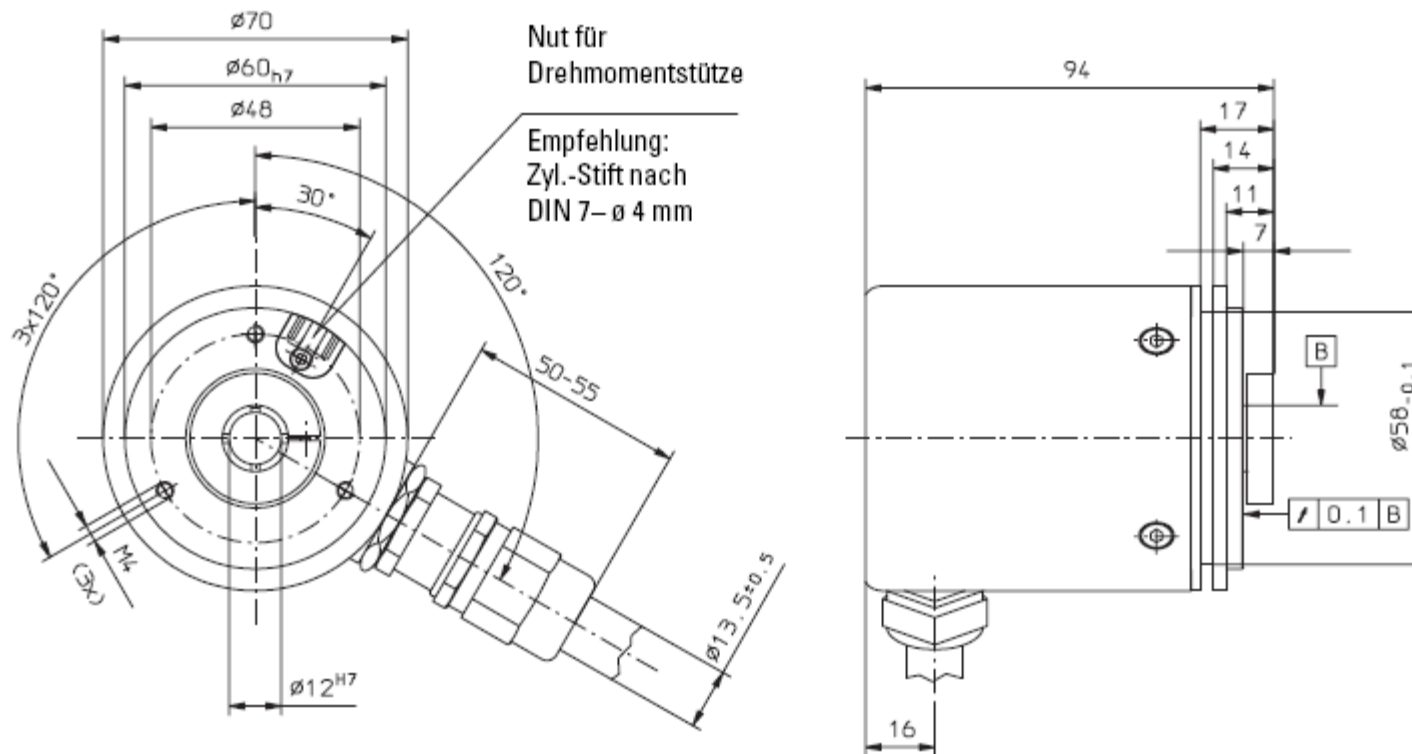


ENA 70 EX mit ATEX-Zulassung

Massbild / Outline drawing

Synchroflansch mit Hohlwelle $\varnothing 12$



ENA 70 EX mit ATEX-Zulassung

Synchronous bracket with hollow shaft $\varnothing 12$

