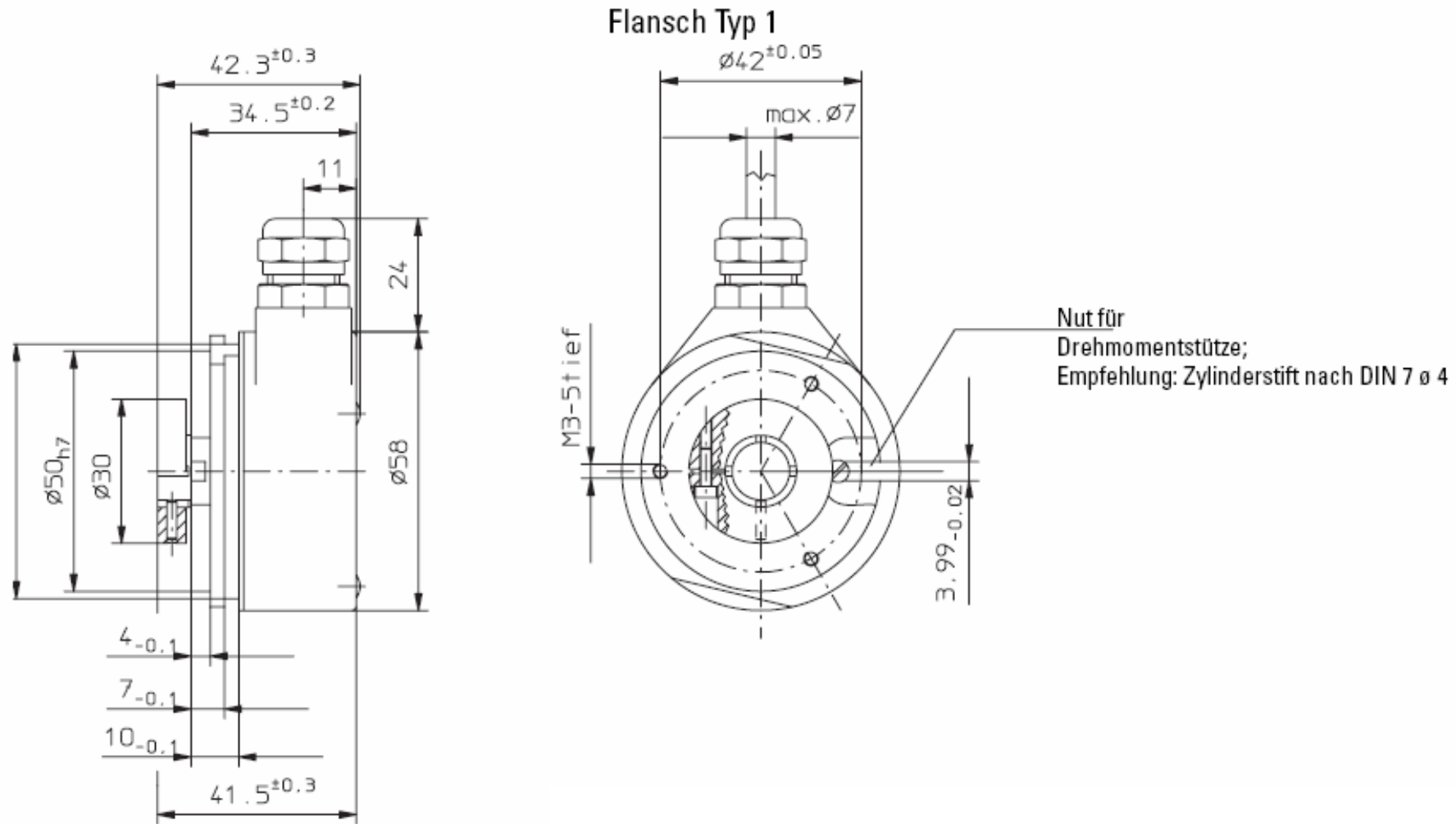
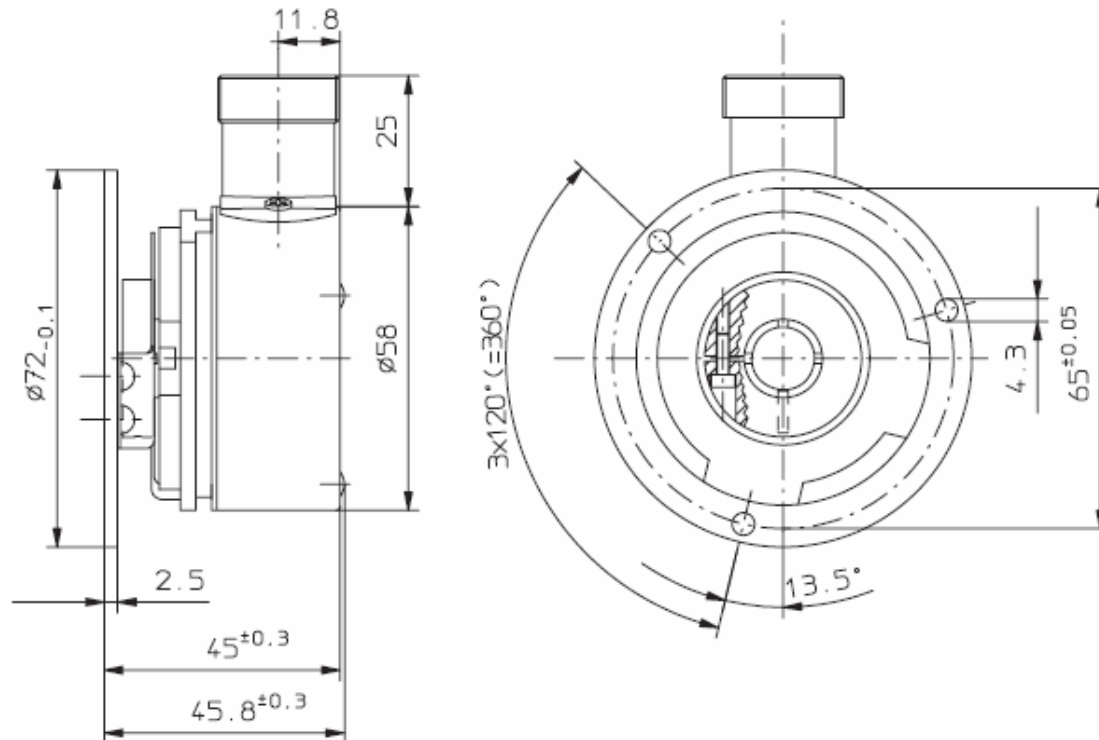


Vorzugsbaureihe ENA 58 L

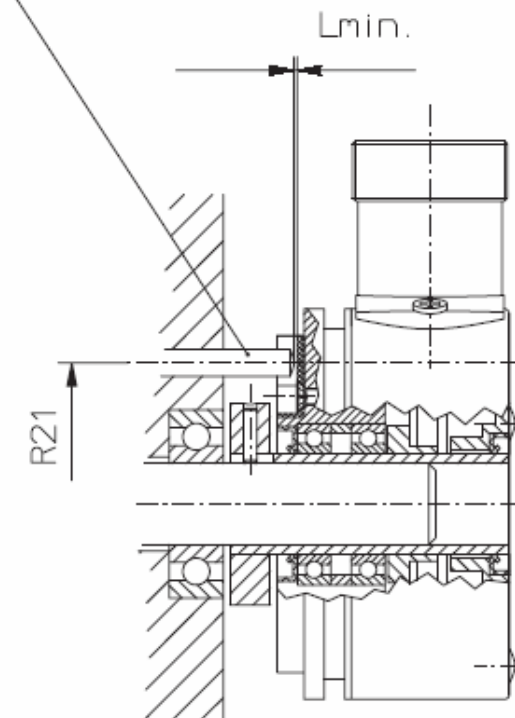
Massbild / Outline drawing



**Flansch Typ 3 mit Statorkupplung**



Zylinderstift DIN 7  $\varnothing 4$



Hinweis: Minimale Einstecktiefe  $1,5 \times D_{\text{Hohlwelle}}$

**Vorzugsbaureihe ENA 58 L**

**Montagehinweis**

- 1) Flansche und Wellen von Geber und Antrieb dürfen nicht gleichzeitig starr gekoppelt sein.
- 2) Für die Montage unserer Hohlwellendrehgeber empfehlen wir die Verwendung der Drehmomentstütze oder der Statorkupplung.
- 3) Bei der Montage des Drehgebers ist darauf zu achten, dass das Maß  $L_{min}$  größer als das maximale Axialspiel des Antriebs sein muss. Gefahr des mechanischen Auflaufens.

**Mounting advice:**

- 1) The brackets and shafts of the encoder and drive should not both be rigidly coupled together at the same time.
- 2) Mounting a hollow shaft encoder, we recommend using a torque stop pin or a stator coupling.
- 3) When mounting the encoder ensure that the dimension  $L_{min}$  is larger than the maximum axial play of the drive. Otherwise there is a danger that the device could mechanically seize up.