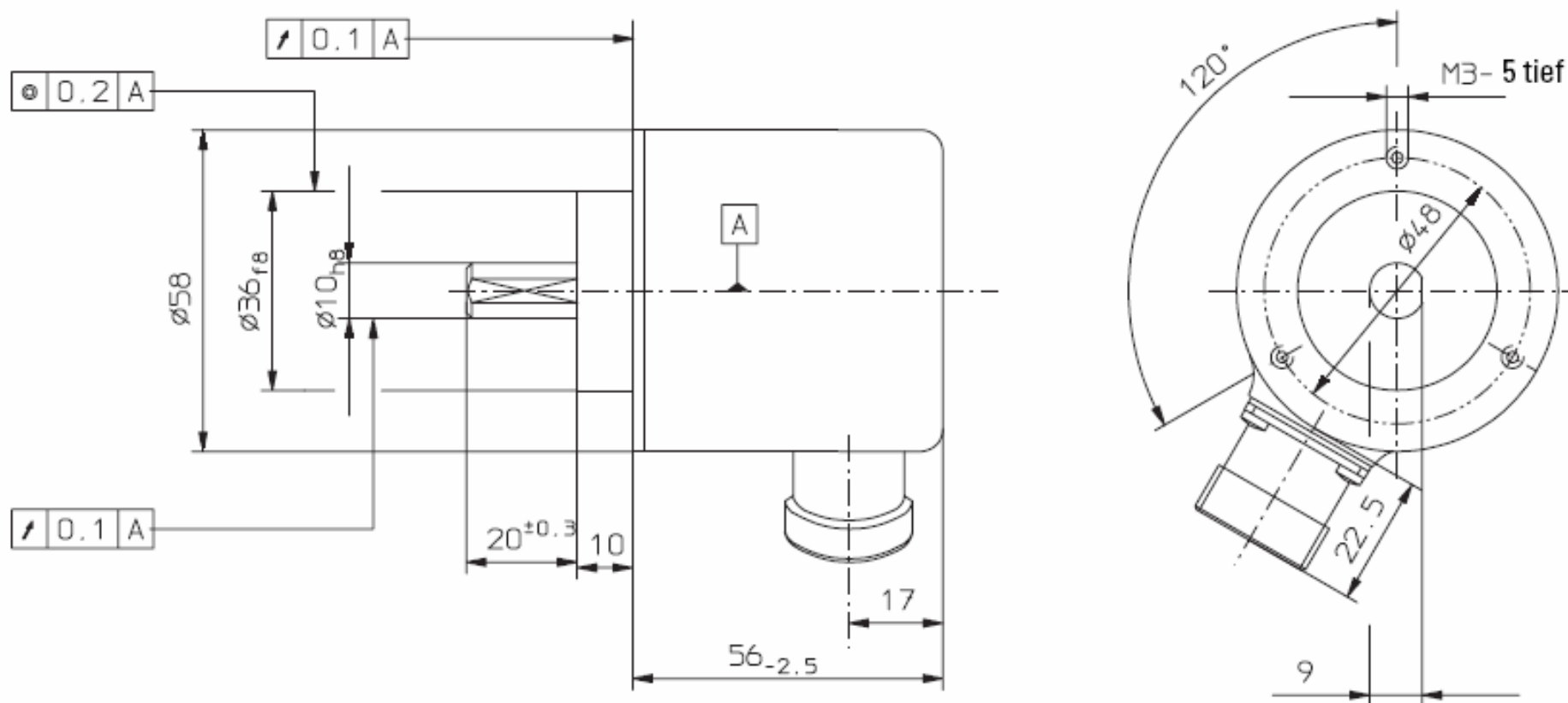
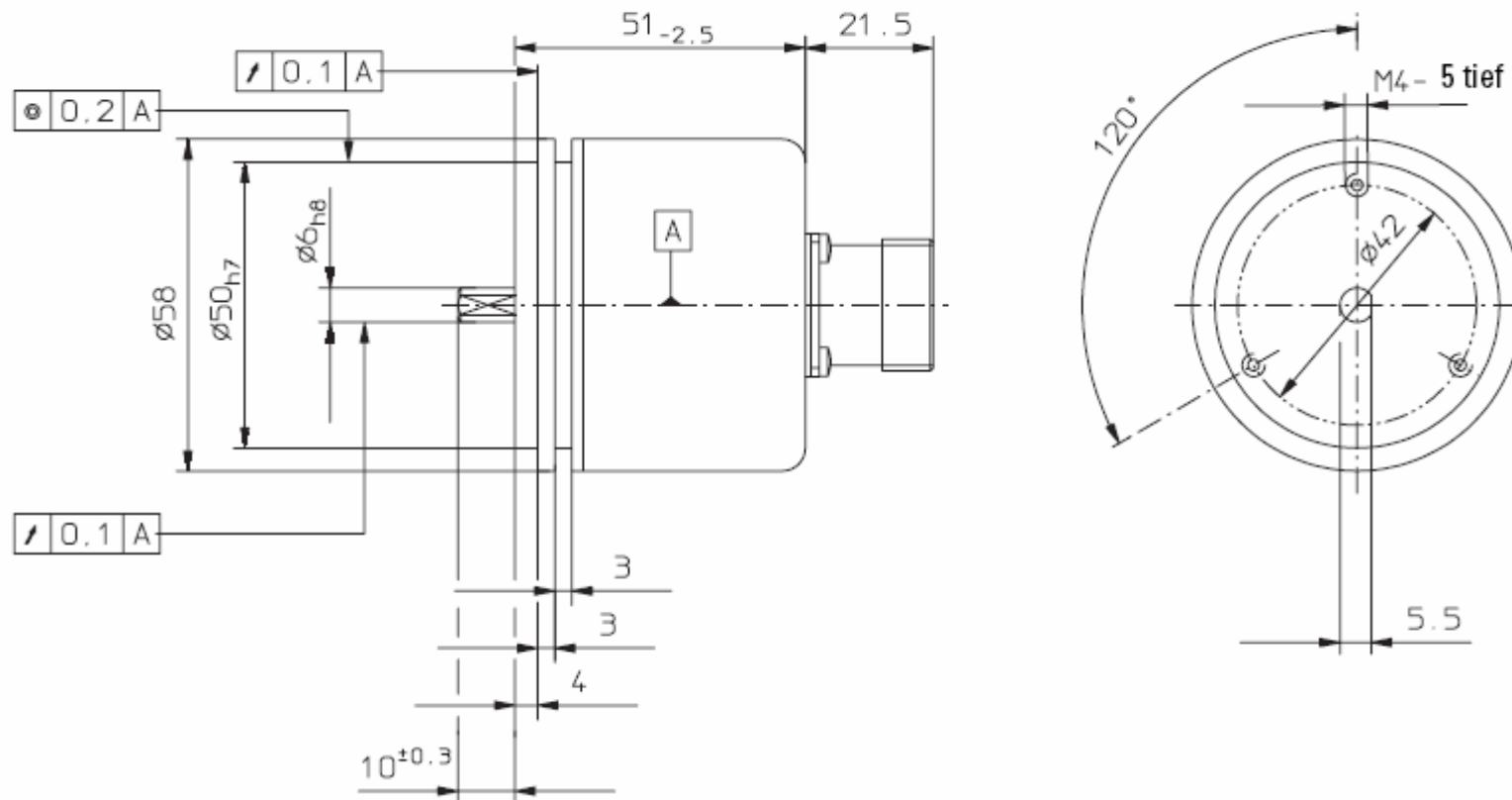


Klemmflansch mit Welle  $\varnothing 10$



**Synchroflansch mit Welle  $\varnothing 6$  mm**



**Montagehinweis**

Flansche und Wellen von Geber und Antrieb dürfen nicht gleichzeitig starr gekoppelt sein! Wir empfehlen den Einsatz von geeigneten Kupplungen (siehe Zubehör).

**Mounting advice:**

The brackets and shafts of the encoder and drive should not both be rigidly coupled together at the same time! We recommend the use of suitable couplings (see Accessories section).