

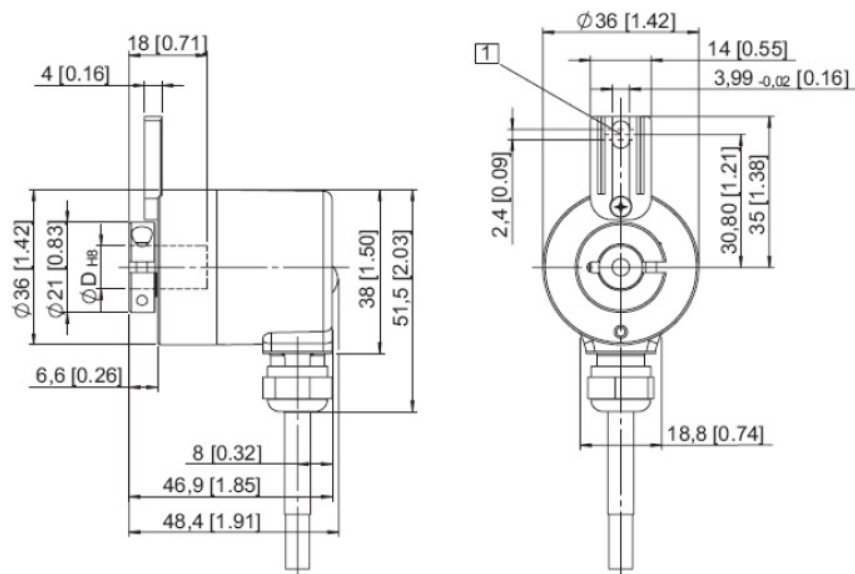
# Absolute singleturn encoder shaft version Absolute Singleturn Drehgeber in Hohlwellenausführung

## Kompakt ENA 361 M

### Massbild / Outline drawing

#### Maßbilder:

ø 36 mm, mit Drehmomentstütze

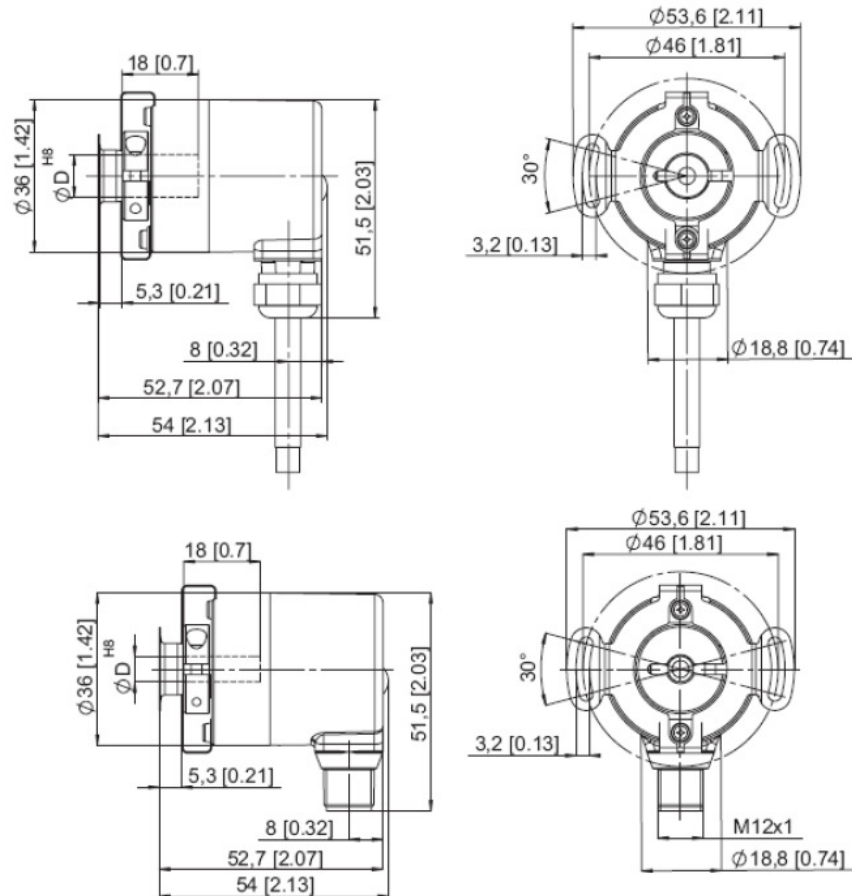


1 Nut für Drehmomentstütze,  
Empfehlung: Zylinderstift nach DIN 7 Ø4,0

**Absolute singleturn encoder shaft version**  
**Absolute Singleturn Drehgeber in Hohlwellenausführung**

**Kompakt ENA 361 M**

ø 36 mm, Synchroflansch

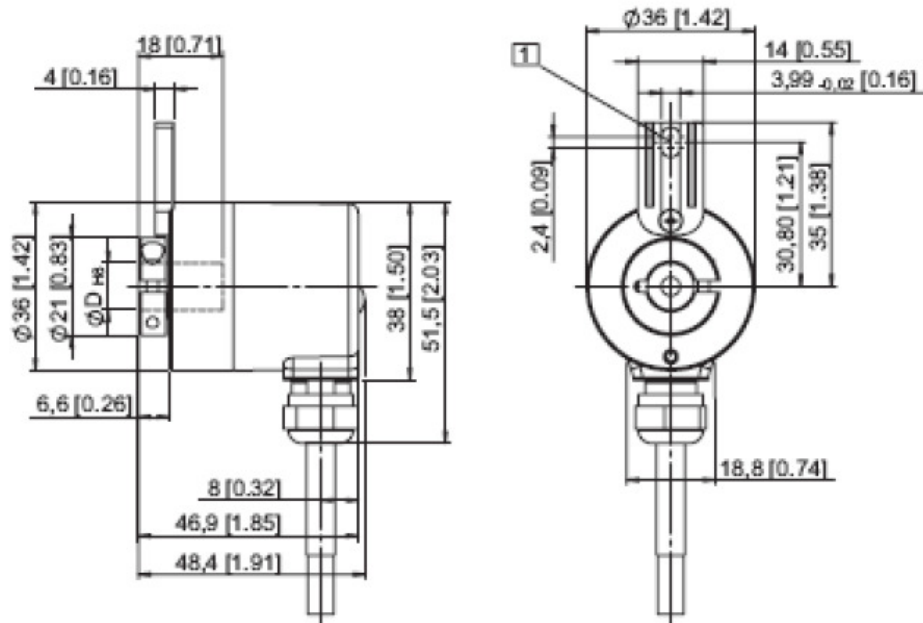


**Absolute singleturn encoder shaft version**  
**Absolute Singleturn Drehgeber in Hohlwellenausführung**

**Kompakt ENA 361 M**

**Dimensions**

ø 36 mm, Flange with long torque stop



**1** Torque stop slot,  
Recommendation: cyl. pin. acc. DIN 7 04

**Absolute singleturn encoder shaft version**  
**Absolute Singleturn Drehgeber in Hohlwellenausführung**

**Kompakt ENA 361 M**

∅ 36 mm, Synchro flange

