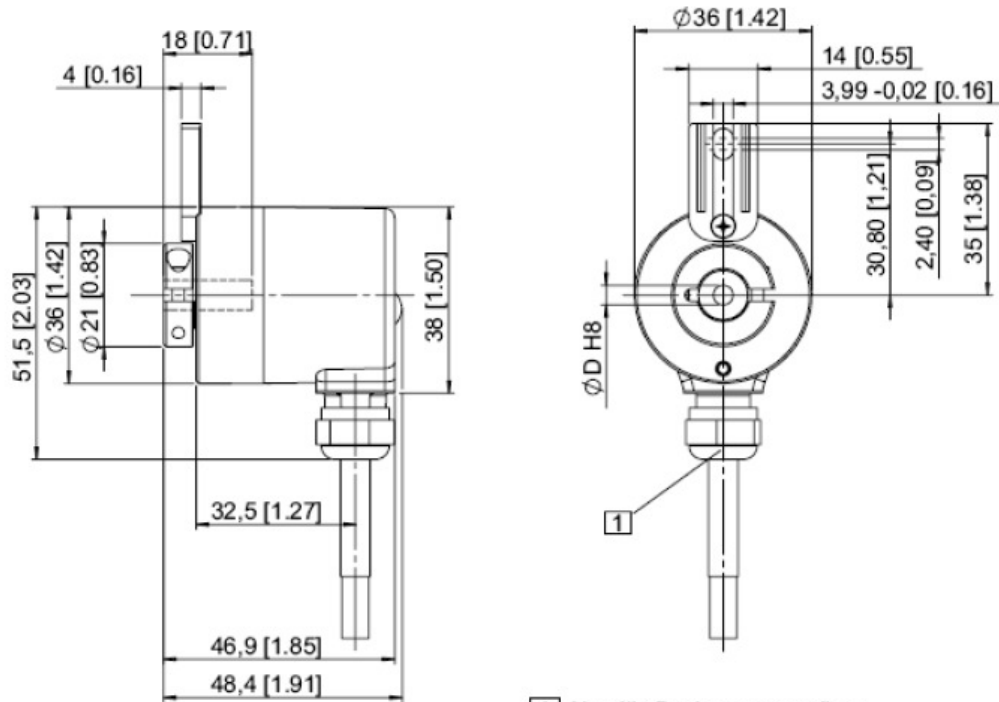


Kompakt ENA 36

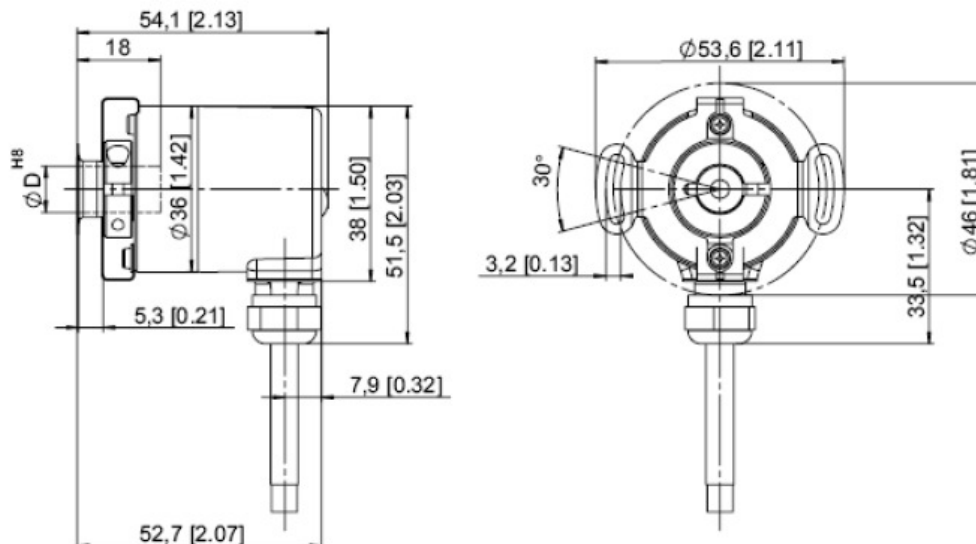
Massbild / Outline drawing

ø 36 mm, mit Drehmomentstütze



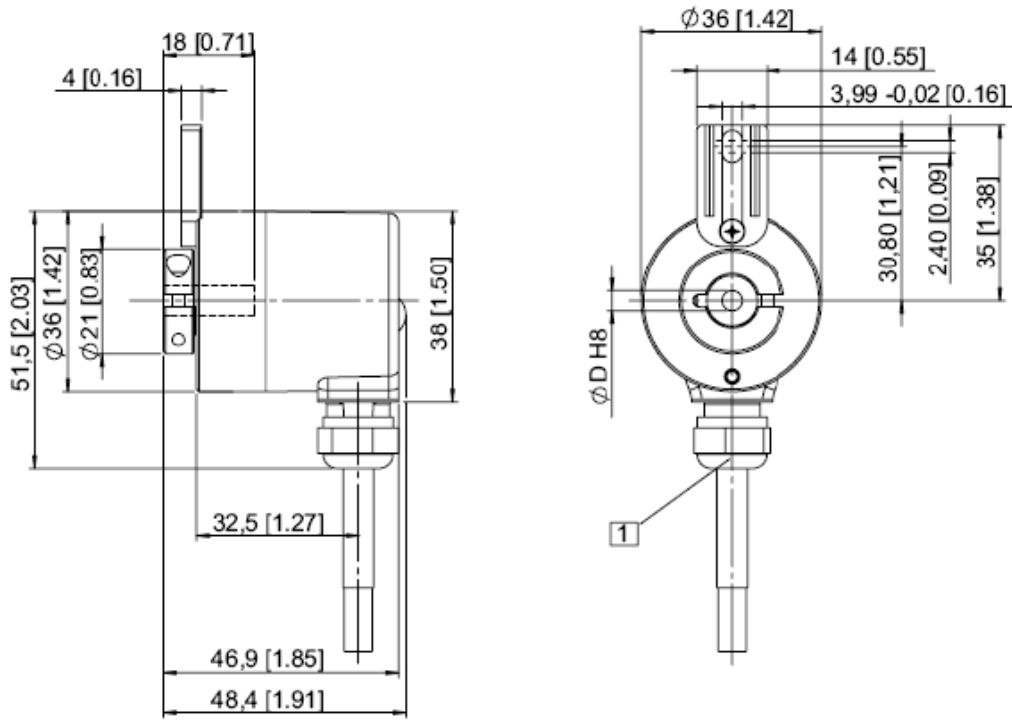
1 Nut für Drehmomentstütze,
 Empfehlung: Zylinderstift nach DIN 7 04,0

ø 36 mm, Synchroflansch



Kompakt ENA 36

ø 36 mm, Flange with long torque stop



1 Torque stop slot,
 Recommendation: cyl. pin. acc. DIN 7 04

ø 36 mm, Synchro flange

