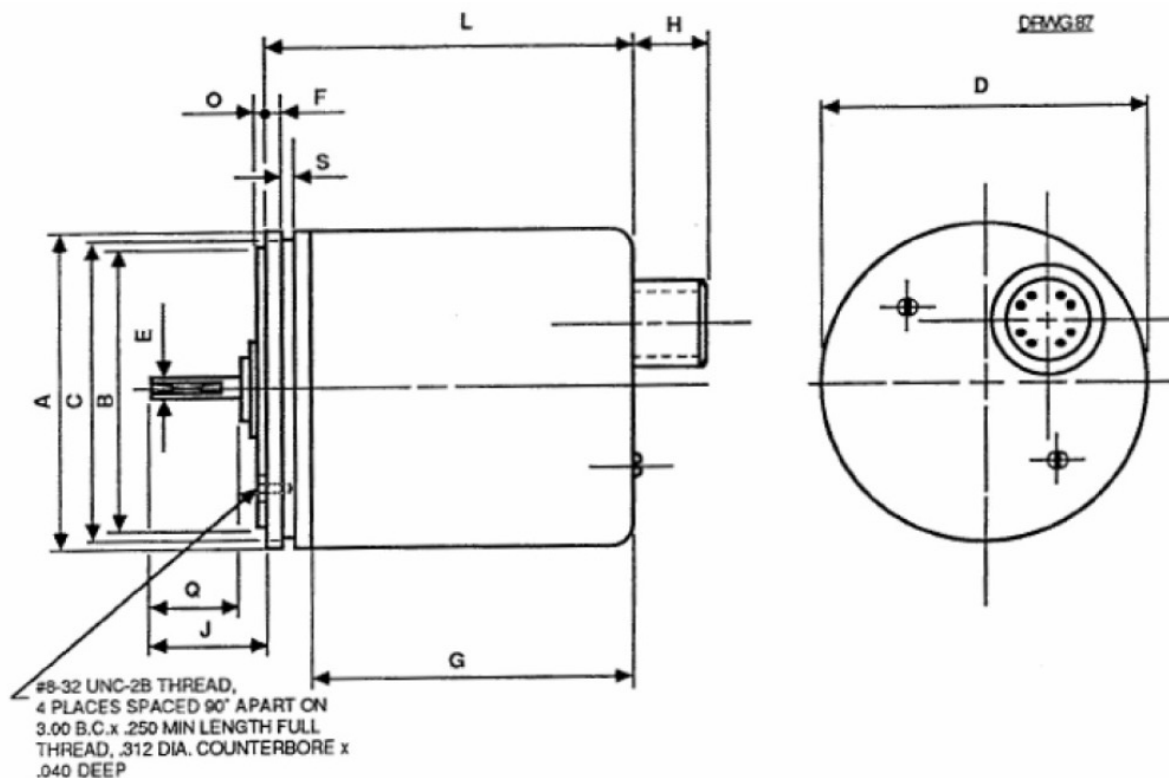


Serie MR200

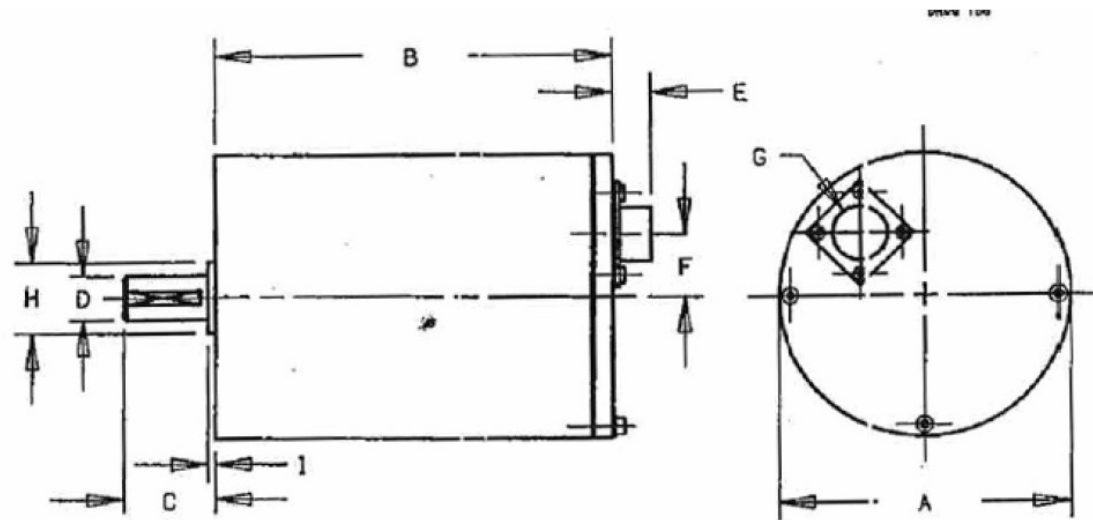
Massbild / Outline drawing Ø 3.5"



DIM A= 3.500	B= 3.000	C= 3.250	D= 3.500	E= 0.375	F= 0.125	G= 3.270
DIM H= 0.600	I= 0.000	J= 0.826	K= 0.000	L= 3.730	M= 0.000	N= 0.000
DIM O= 0.040	P= 0.000	Q= 0.695	R= 0.000	S= 0.120	T= 0.000	U= 0.000

Serie MR200

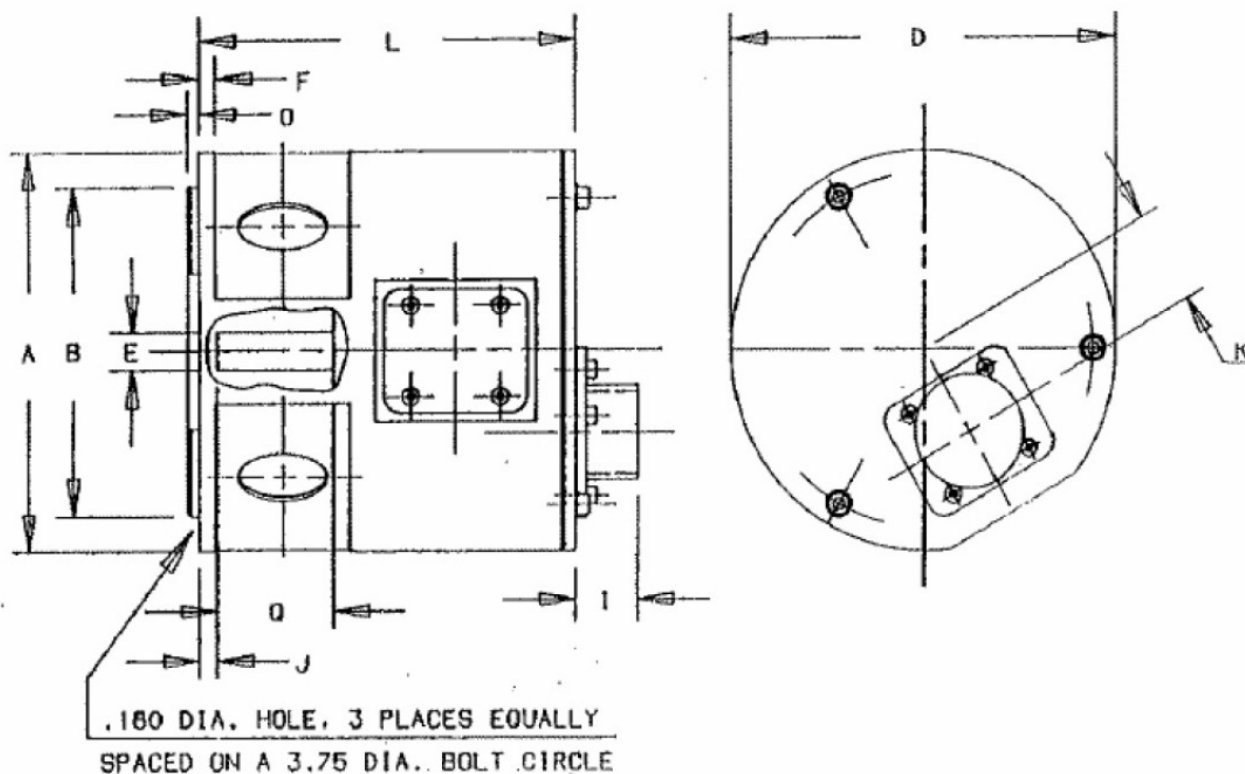
Massbild / Outline drawing Ø 4"



DIM A= 4.000	B= 5.401	C= 1.250	D= 0.625	E= 0.493	F= 0.875	G= 0.750
DIM H= 0.000	I= 0.000	J= 0.000	K= 0.000	L= 0.000	M= 0.000	N= 0.000
DIM C= 0.000	P= 0.000	Q= 0.000	R= 0.000	S= 0.000	T= 0.000	U= 0.000

Serie MR200

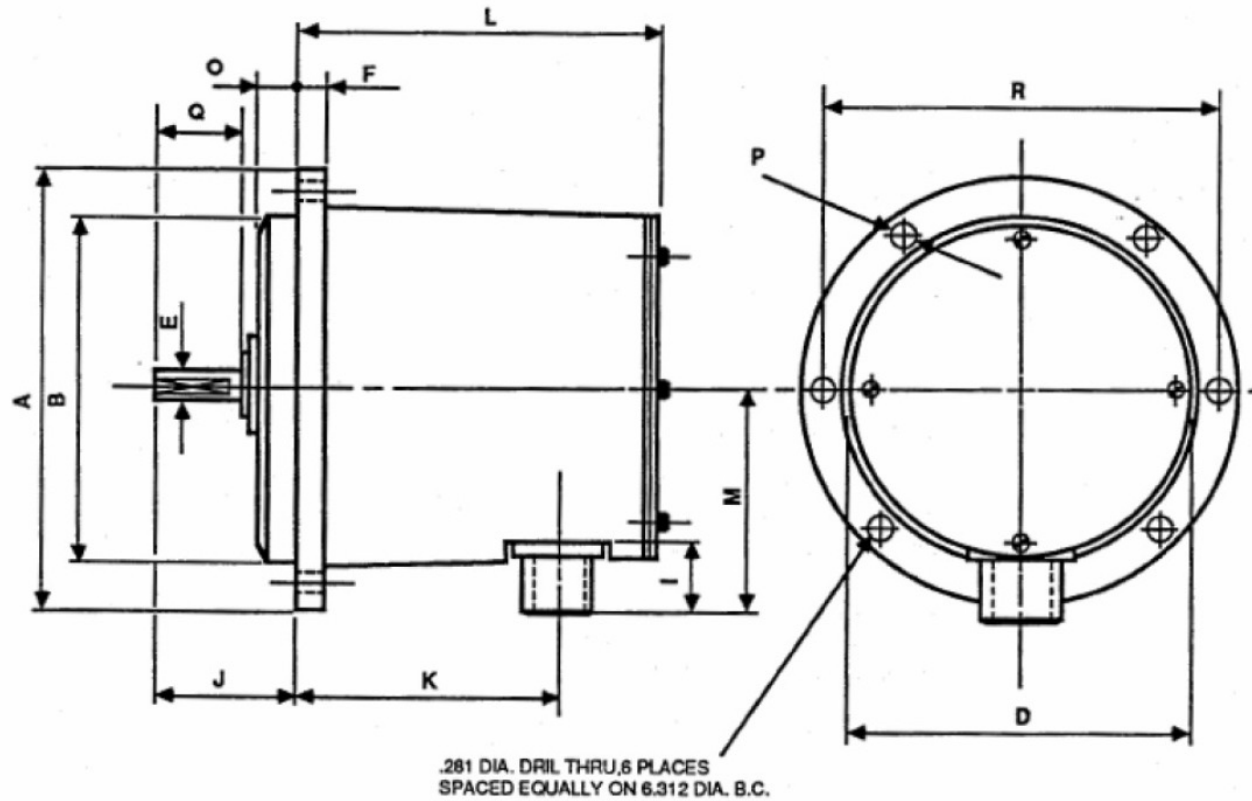
Massbild / Outline drawing Ø 4.25"



DIM A= 4.250	B= 3.498	C= 0.000	D= 4.250	E= 0.394	F= 0.180	G= 0.000
DIM H= 0.000	I= 0.680	J= 0.580	K= 1.000	L= 4.155	M= 0.000	N= 0.000
DIM D= 0.125	P= 0.000	Q= 0.770	R= 0.000	S= 0.000	T= 0.000	U= 0.000

Serie MR200

Massbild / Outline drawing Ø 7"



DIM A= 6.940	B= 5.500	C= 0.000	D= 5.620	E= 0.500	F= 0.250	G= 0.000
DIM H= 0.000	I= 0.800	J= 1.630	K= 3.000	L= 4.640	M= 3.500	N= 6.000
DIM Q= 0.380	P= 0.281	Q= 1.223	R= 6.312	S= 0.000	T= 0.000	U= 0.000