

Serie FR90



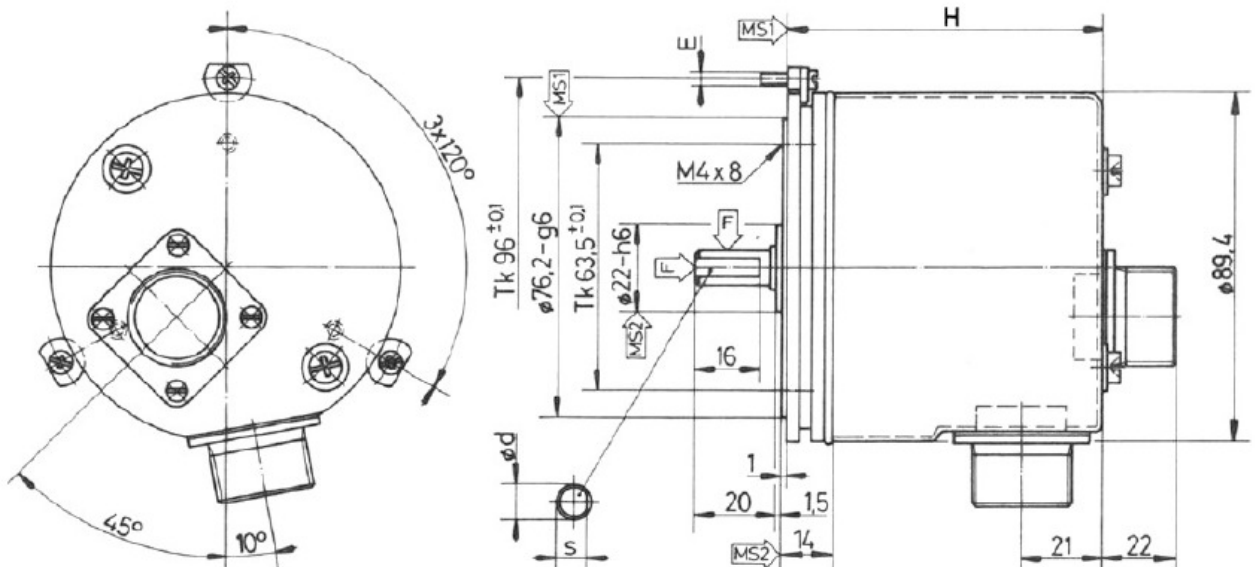
- Zwei Resolver Jeder Typ size 11 oder Size 15
- Oder Resolver MICRONOR Typ 3616
- Eingangsübersetzungen 1 : 1 ... 10 : 1 (langsam)
- Eingangsübersetzungen 1 : 1 ... 1 : 6 (schnell)
- Kompaktes Gehäuse mit Steckeranschluss
- Synchroflanschausführung
- Schutzart (IP 63)
- Auch zusätzlich mit Tacho verfügbar
- Lieferung ab Werk justiert

Technische Daten

Arbeitstemperatur	-20 °C +85 °C
Drehzahl	<6000 min ⁻¹ (rpm)
Gewicht	~750 g
Lagertemperatur	-30 °C +90 °C
Luftfeuchtigkeit	85 % RH
Schockfestigkeit	294 m/s (Each 3 times)
Schutzart	IP 50 auf Anfrage IP63
Vibrationsfestigkeit	10 ... 55 Hz / 1,5 mm 1,2 h

Massbild

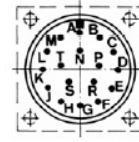
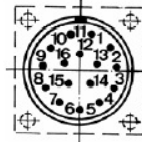
∅ d = 9-h8 s = 8,5 (.3346) / F = → 40N ↓ 80N / MS = Montagefläche / H = 82mm / E = M3
 ∅ d = 9.52-h8 s = 9,0 (.3543)



Serie FR90

Elektrische Anschlüsse

Standardverdrahtung



Flanschdose (männlich)

SFP 16 (16 PIN) DIN

MS 3102 A 20-29 P (17 PIN) MIL

Drahtfarbe	Resolver	R1	Pin Nr.	Pin Nr.
White/Red	R 1	Rotor	1	A
White / Black	R 2		2	B
Red	S 1	Stator	3	C
Black	S 3		4	D
Yellow	S 2		5	E
Blue	S 4		6	F

Drahtfarbe	Resolver	R2	Pin Nr.	Pin Nr.
White/Red	R 1	Rotor	7	G
White / Black	R 2		8	H
Red	S 1	Stator	9	J
Black	S 3		10	K
Yellow	S 2		11	L
Blue	S 4		12	M

Unbenutzte Ausgänge sind vor Inbetriebnahme zu isolieren

Zubehör

Befestigungsbride

3 x BMF (M3x12 mm)

Option

Gegenstecker gerade (weiblich)

SGS 16.PG9

(16 Pin) DIN

Gegenstecker gerade (weiblich)

MS 3106 A 20-29 S

(17 Pin) MIL

Gegenstecker 90° (weiblich)°

MS 3108 B 20-29 S

(17 Pin) MIL

Bestellschlüssel

FR90 1 1 1

Gehäusegrösse Ø 36,83 mm

Bohrdurchmesser:

1 = Ø 10-H7 / DIA 393

2 = Ø 6-H7 / DIA 236

Resolver:

1 = ein Resolver RE3616 spielarmes Getriebe Genauigkeit ± 60 Min.

2 = zwei Resolver RE3616 spielarmes Getriebe Genauigkeit ± 60 Min.

3 = ein Resolver REH2840 spielfreies Getriebe Genauigkeit ± 7 Min.

4 = zwei Resolver REH2840 spielfreies Getriebe Genauigkeit ± 7 Min.

Flanschdose männlich:

1 = SFP16 (16 Pin) DIN

2 = MS3102 A 20-29P (17Pin) MIL