

1-Turn Wire wound Potentiometer 1-Gang Drahtpotentiometer

Zubehör

1 Gang-Drahtpotentiometer
1 Turn-Wire wound potentiometer

Serie **DPM 60**

- **Hohe Belastbarkeit**
High Power rating
- **Widerstandswerte**
Resistance

60W

2R...20K (Ω)

Bestelltext How to order

Drahtpotentiometer

Typ Type

DPM60.R20K

Bestellschlüssel

Order key

DPM60 Rx

Serie

Serie

Belastung

Power rating

60 = (60 W)

Widerstandswert / Stromstärke (A)

Resistance / Current intensity (A)

2R / 5,5	3R / 4,5	4R / 3,9	5R / 3,5	6R / 3,2	8R / 2,7	10R / 2,4	15R / 2,0	20R / 1,7
25R / 1,5	30R / 1,4	40R / 1,2	50R / 1,10	60R / 1,00	80R / 0,86	100R / 0,77	150R / 0,63	200R / 0,55
250R / 0,49	300R / 0,45	400R / 0,39	500R / 0,35	600R / 0,32	800R / 0,27	1K0 / 0,24	1K5 / 0,20	2K0 / 0,17
2K5 / 0,15	3K0 / 0,14	4K0 / 0,12	5K0 / 0,110	6K0 / 0,100	8K0 / 0,086	10K / 0,077	15K / 0,063	20K / 0,055

Elektrische Daten

Widerstandstoleranz

Belastung

Schleifkontakt

Spannungsfestigkeit

Electrical data

Resistance tolerance

Power rating

Slider contact

Dielectric strength

±5 %

60 W (bei/at 40 °C)

Edelmetall, massiv / Solid contact

2000V AC 50Hz

Mechanische Daten Mechanical data

Elektrischer Drehwinkel

Mechanischer Drehwinkel

Mech. Anschlag

Gewicht

Electrical angle

Mechanical angle

Mechanical stop

Weight

260°

270°

Ja / Yes

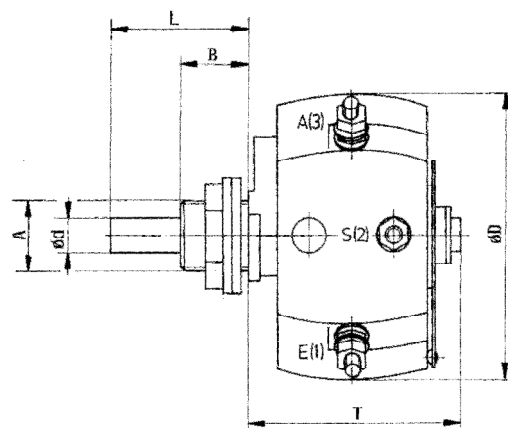
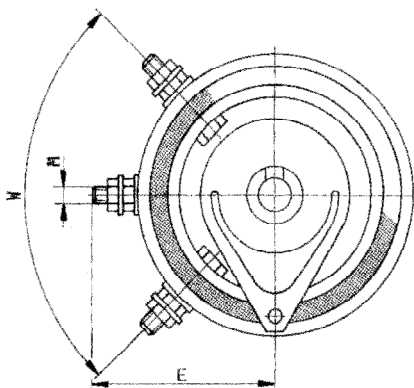
170 g

Massbild / Outline drawing

Masse / Dimension (mm)

W = 90° / M = M3 / E = 33
38 / øD = 50

A = M12 x 1 / ød = 6 / L = 20 / B = 12 / T =



Technische Änderungen vorbehalten / Subject to change without prior notice