

1-Turn wire-wounded Potentiometer 1-Gang Feindrahtpotentiometer

MICRONOR®

Zubehör

1 Gang-Feindrahtpotentiometer 1 Turn-Wire-wound potentiometer

Typ **DP1**

- **Widerstandswerte**
Resistance
- **Linearität**
Linearity
- **Belastbarkeit**
Power rating
- **Schutzart**
Protection

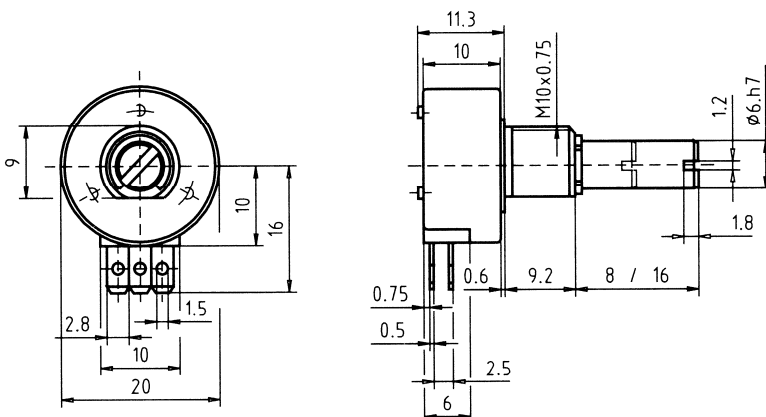
100R...10K (Ω)



Bestelltext Typ	How to order Type	1 Gang-Feindrahtpotentiometer DP1.R10K
Bestellschlüssel	Order key	DP1.R x
Serie	Serie
Widerstandswert / Auflösung	Resistance / Resolution
100R / 0,44% 5K0 / 0,19%	200R / 0,45% 10K / 0,15%	500R / 0,40% 1K0 / 0,32% 2K0 / 0,25%
Drehwinkel mech. / elektr.	Rotation angle mech. / electr.	278°...280°
Widerstandstoleranz	Resistance tolerance	±5 %
Linearität	Linearity	±0,4 %
Lebensdauer	Rotation life	100000 Umdr. / Turns
Belastbarkeit	Power rating	2 W (40 °C)
Schleiferstrom	Slider current	100 mA
Temperaturkoeffizient (ENR)	Temperature coefficient (ENR)	40 ppm / °C nom. (-25 °C +105 °C)
Drehräuschen	Rotational noise	100 Ω / 1 mA
Endwiderstände	End resistances	0,5 % R tot. 0,5 Ω
Spannungsfestigkeit	Dielectric strength	1500V AC 1 min.
Isolationswiderstand	Insulating resistance	10 GΩ bei/at 500V Dc
Einstelldrehmoment	Torque	0,6 Ncm
Gleichlauf	Synchronous run	0,5 %
Schock	Shock	50G (half sine pulse, 7ms)
Vibration	Vibration	10G (30...2000Hz, 0,75 mm)

Massbild

Outline drawing



Technische Änderungen vorbehalten / Subject to change without prior notice