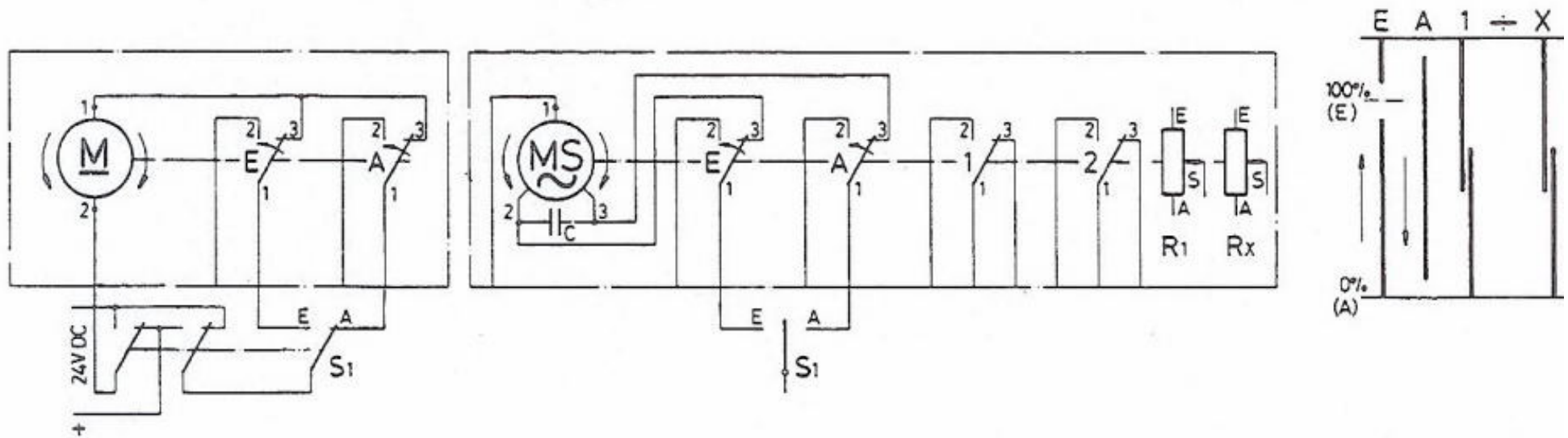


1 Turn-Potentiometer drive 1 Gang-Potentiometerantrieb

Serie MPR

Elektrische Anschlüsse / Electrical connection



Technische Änderungen vorbehalten / Subject to change without prior notice