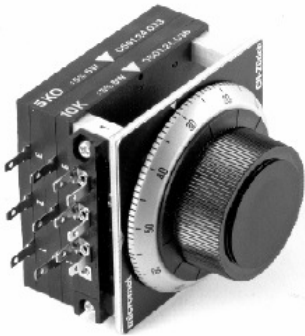


# 1 Turn Potentiometer with limit switches 1 Gang Potentiometer mit Endschalter

## Serie HPF



- **Feindrahtpotentiometer** R1...R3 (5W)  
Wire-wound potentiometer
- **Widerstandswerte** 100R...10K (Ω)  
Resistance
- **Nutzkontakte** (frei programierbar) 1...4  
Program channels free setting
- **Türeinbau, Frontbefestigung**  
Panel mounting, Door installation
- **Mechanischer Endanschlag zum Schutze der Potentiometer**  
Solid mechanical stops for potentiometer protection

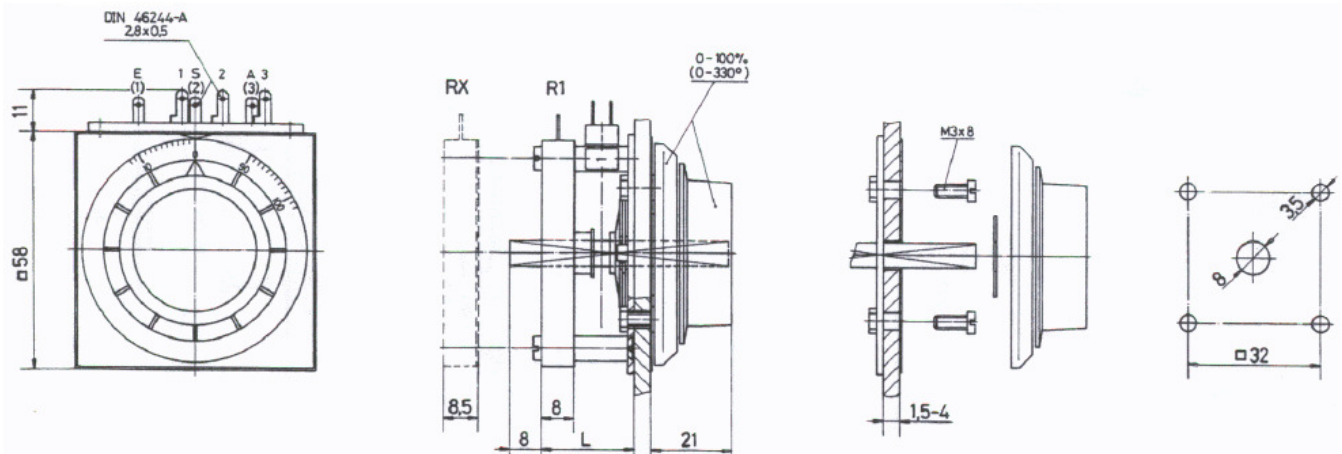
### Anwendungen:

- Motorpotentiometer sind die idealen elektromechanischen Sollwertgeber
- Dank der Möglichkeit, mehrere Potentiometer auf einer Welle montieren, sind ebenfalls Fernanzeigen möglich
- Die Verwendung zusätzlicher Programmscheiben ermöglicht Grenzwertsignale in Abhängigkeit der Potentiometerstellung abzugeben
- Zusätzliche Programmscheiben können auch zur Restwiderstandsunterdrückung im Nullpunkt sowie für die Nullpunktverriegelung verwendet werden

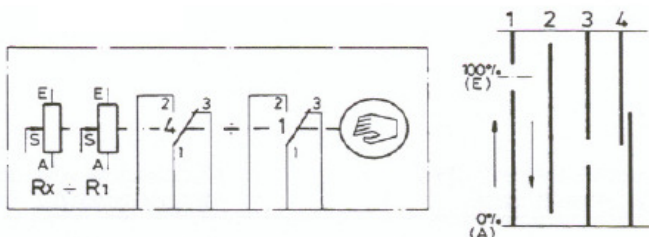
### Konstruktionsmerkmale:

- Hochwertiges Drahtpotentiometer mit hoher Auflösung und Linearität
- Die Potentiometer werden direkt von der Antriebswelle angetrieben
- Zwei einstellbare Endschalter begrenzen den elektrischen Drehwinkel
- Robuste mechanische Anschläge verhindern eine Beschädigung des Potentiometers
- Auf Wunsch werden Wechsel- oder Gleichstromantrieb eingebaut
- Eine Rutschkupplung ermöglicht die Verstellung bei Handantrieb
- Dank dem Baukastensystem können die verschiedensten Ausführungen in Bezug auf Ohmwerte, Spannung und Hochlaufzeiten ab Lager geliefert werden

### Massbild



### Elektrische Anschlüsse



# 1 Turn Potentiometer with limit switches 1 Gang Potentiometer mit Endschalter

Serie HPF

## Bestellschlüssel

HPF 00 1 1 1 1

Fronteinbau

Jedes weitere Potentiometer kostet zusätzlich gemäss Preisliste Zubehör.  
max.3 Potentiometer

### Baugrösse / Mass (mm) / Anzahl Schalter:

19 mm ->Mass (L)  
00 = 0 Schalter  
0 Endlagenkontakte einstellbar (NK4101/20°) + 0 Nutzkontakte frei programierbar (NK4201)

1 ->Baugrösse  
23 mm ->Mass (L)  
01 = 1 Schalter  
1 Nutzkontakt frei programierbar (NK4201)  
1 Programierschlüssel (PS)

2 ->Baugrösse  
31 mm ->Mass (L)  
02 = 2 Schalter  
2 Nutzkontakte frei programierbar (NK4201)  
1 Programierschlüssel (PS)

3 ->Baugrösse  
46 mm ->Mass (L)  
03 = 3 Schalter  
3 Nutzkontakte frei programierbar (NK4201)  
1 Programierschlüssel (PS)

4 ->Baugrösse  
54 mm ->Mass (L)  
04 = 4 Schalter  
4 Nutzkontakte frei programierbar (NK4201)  
1 Programierschlüssel (PS)

### 1-Gang-Präzision Feindrahtpotentiometer (Typ DPC, 5W): Widerstand

1 = 100Ω 2 = 200Ω 3 = 500Ω 4 = 1KΩ 5 = 2KΩ  
6 = 5KΩ 7 = 10KΩ

### 1-Gang-Präzision Feindrahtpotentiometer (Typ DPC, 5W): Widerstand

8 = 2.5KΩ  
9 = 20KΩ  
10 = 50KΩ

### Schnittstelle:

0 = -  
1 = MR 265

### Rückholfeder:

0 = -  
1 = Rückholfeder

Bsp.: HPF01-7610-1-1

bedeutet für die Potentiometerwahl:  
R1=10KΩ, R2=5KΩ, R3=50KΩ

Spezialanfertigungen werden unter einer neuen Artikelnummer hergestellt.