

Serie ESM 64

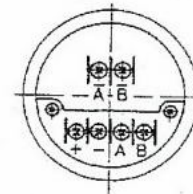
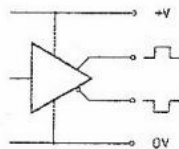
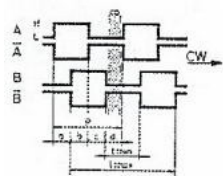


<b>Impulse / Pulses</b> (Feinrasterung / Precision click Point)	100
<b>Kanäle / Channels</b>	A / B
<b>Speisespannung / Power supply</b>	5V DC
<b>Ausgangstreiber / Output driver</b>	Line-Driver
<b>Schutzart (montiert) / Protection (mounted)</b>	IP50

Ausgangssignal / Output channels

Ausgangstreiber / Output driver

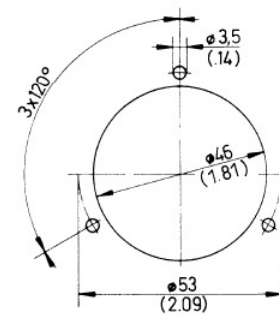
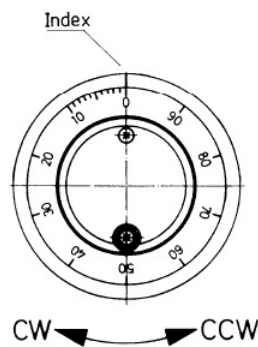
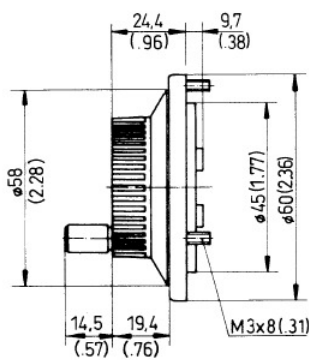
Anschlüsse / Connection



Massbild

Bohrplan / Cut out

<sup>3)</sup> Auf Anfrage / On request



Serie ESM 64

**Bestellschlüssel**

ESM64 1 1 1 1 1

Ausgangskanäle:

1 = A / B / A' / B'

Impulse / Umdrehungen:

1 = 100

Speisespannung:

1 = 5V DC

Ausgangstreiber:

1 = Line-Driver

Kabelanschluss (Schraubklemme):

1 = rückseitig