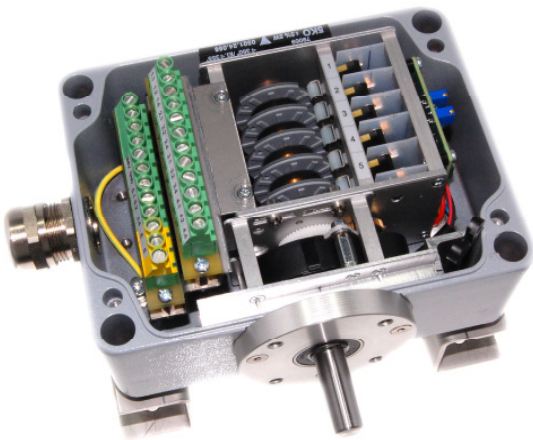


Serie MR 240



Eigenschaften:

- sehr robuster Endschalter
- mit Stromschnittstelle MR265
- Schutzart: IP65
- Doppelnockenscheiben mit Rutschkupplung
  
- Einsatzgebiete:
  - Krananlagen
  - Schleusen
  - Tore
  - Anlasser (Motor)
  - Bühnen

---

Technische Daten

---

**Eingangsuntersetzung (Welle zu Endschalter)** bis 1000 : 1

**Schalter**

Anzahl Schaltebenen	5 x
Mikroschalter	XGK2-88S20 (Zwangsöffner)
Schaltleistung	250V AC 16A
Zulassung	UL / ENEC / cUL / CSA

**Stromschnittstelle MR265**

Anschlussart	2 - Leitertechnik
Versorgungsspannung	24 ... 30 VDC
Stromaufnahme	4 ... 20 mA
Max. Ausgangsleistung	550 mW
Max. Bürde	500 Ω
Ausgangsstrom	4 ... 20 mA
Linearität	± 0.5 %
Temperaturkoeffizient	100 ppm/K
Temperaturbereich	0 ... 70 °C

**Potentiometer für MR 265**

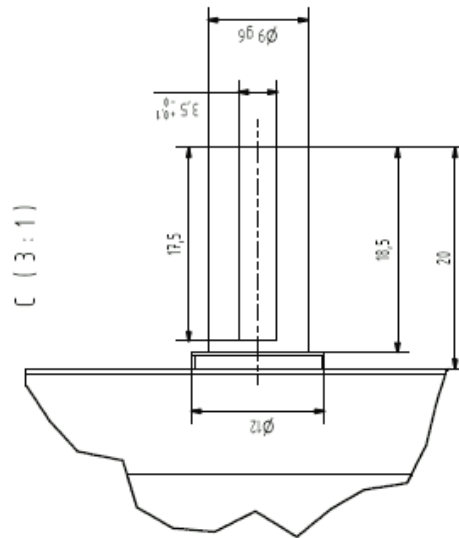
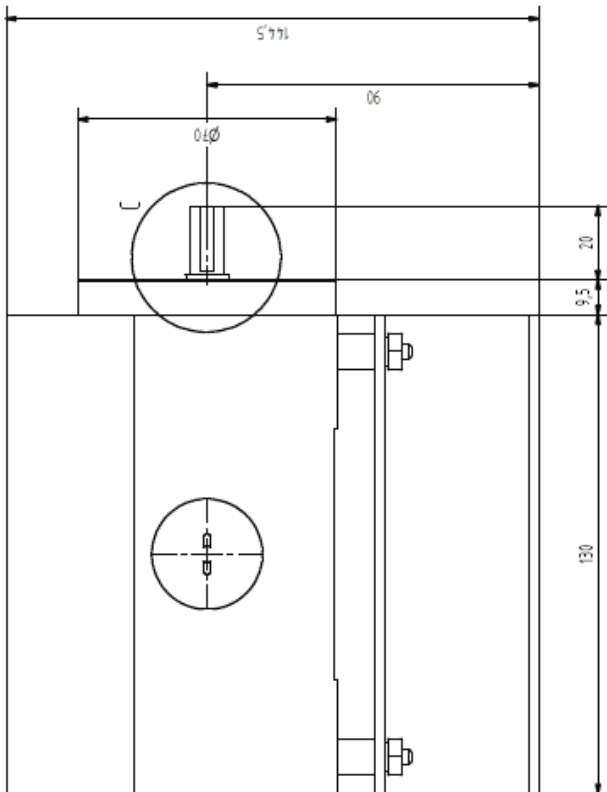
DPC Potentiometer	5 KΩ
Auflösung	0.054 %
Widerstandstoleranz	± 5 %
Linearität	< 0.15 %
Belastbarkeit	5 W (40 °C)
Schleiferstrom	100 mA
Spannungsfestigkeit	900 VDC
Drehwinkel (elektr.)	355 °
Drehwinkel (mech.)	360 °

**Welle** Ø 9mm

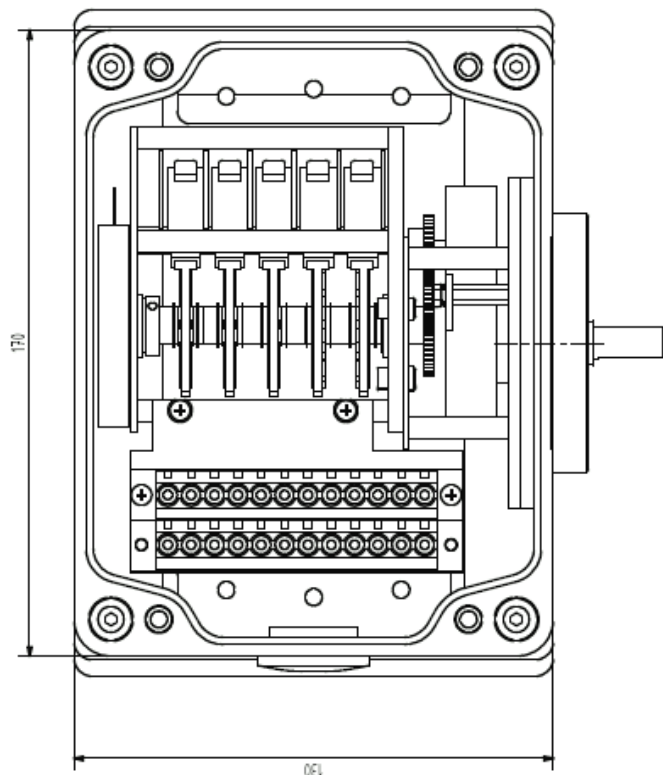
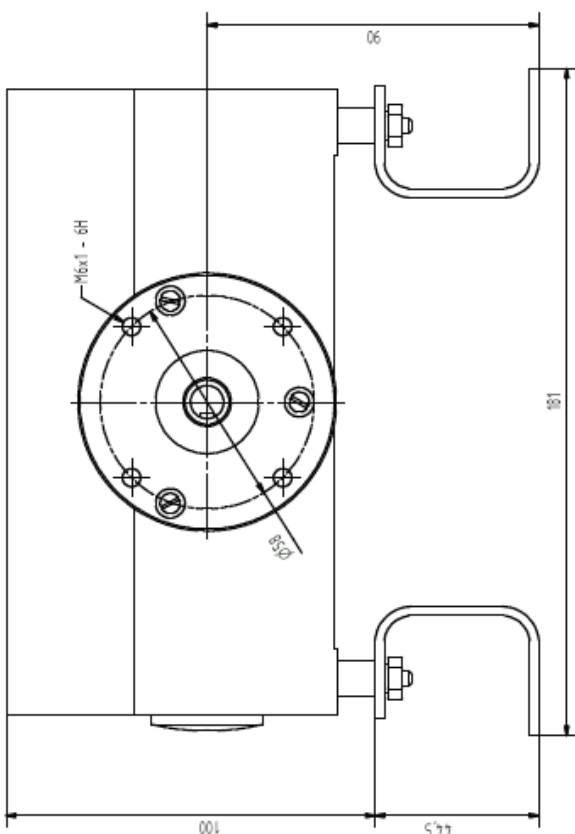
**Gehäuse** Ø 159.5mm x 181mm

Serie MR 240

Massbild



Der Getriebeendschalter kann direkt an der Welle montiert werden (Welle mit Hohlwelle)

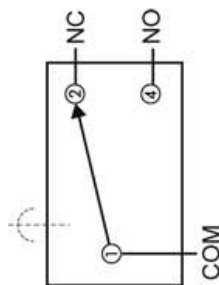


Technische Änderungen vorbehalten / Subject to change without prior notice

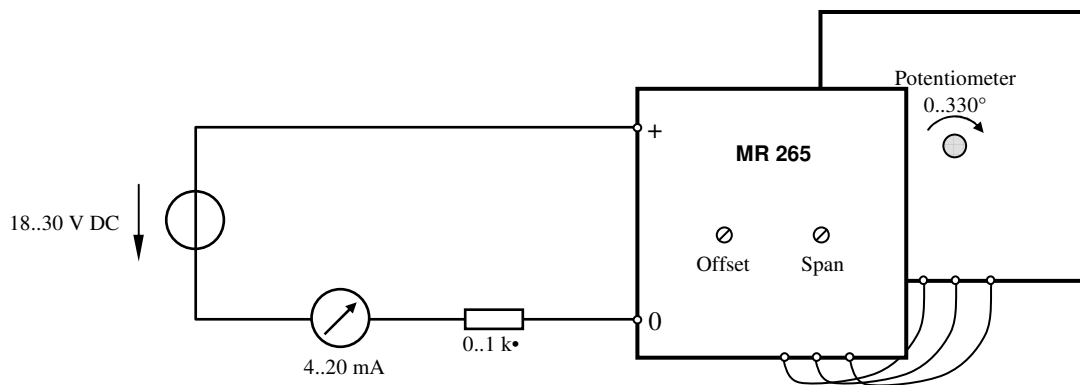
**Serie MR 240**

**Elektrische Anschlüsse**

	NC	NO	COM
Schalter 1	12	14	11
Schalter 2	22	24	21
Schalter 3	32	34	31
Schalter 4	42	44	41
Schalter 5	52	54	51



**Stromschnittstelle MR 265**



**Bestellschlüssel**

**MR 240**