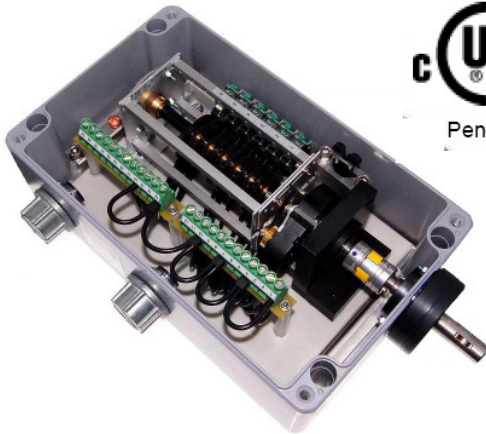
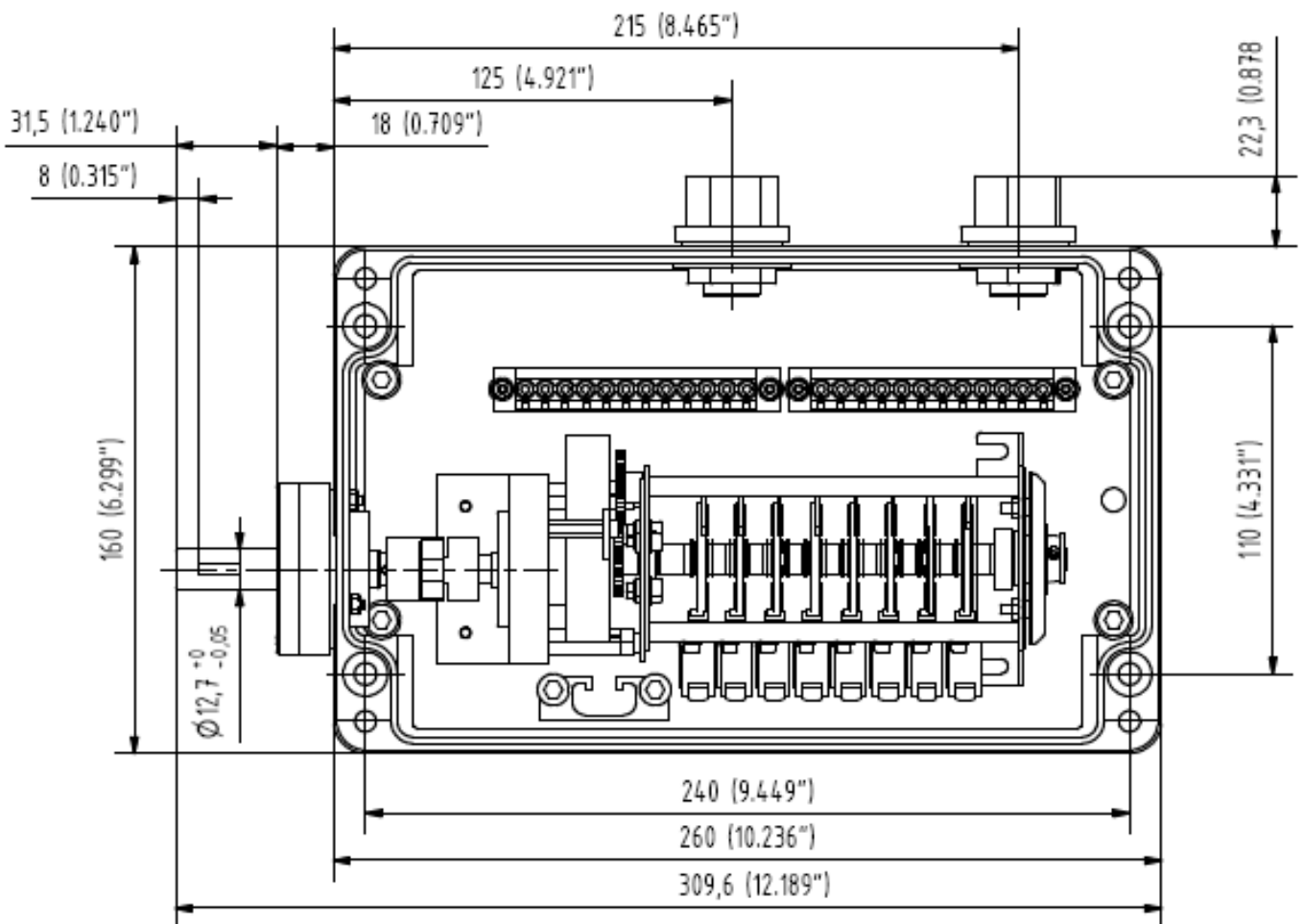


Serie MR 221



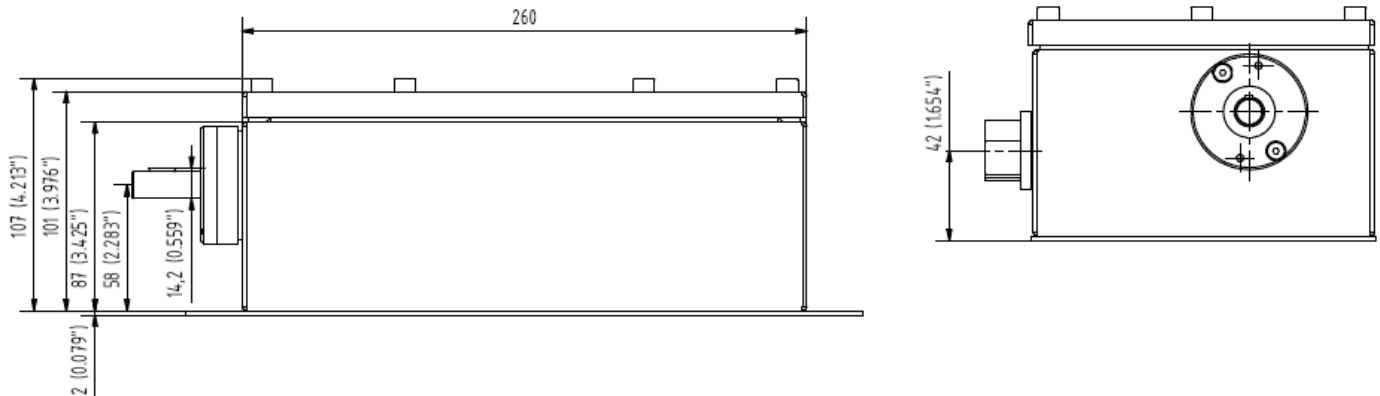
- Getriebeendschalter, Kupplung und Nockenschalter in einer kompakten Hochleistungseinheit
- Einfacher Wellenausgang
- 1/2" Ø rostfreier Stahl mit #404 Woodruff Keil
- Industrieller Grad, Hochleistungssiegellager
- NEMA 4 Gussaluminium oder NEMA 4X aus rostfreiem Stahl
- Breite Auswahl der Aufwärts- oder Abwärtszahnradwahl, von 1:1 bis 2500:1
- 2, 4, 6 oder 8 Nockenschalterführung
- Einfach zu ersetzen, Hochleistungs-Begrenzungsschalter
- Zwei Rohverdrahtungsanschlüsse für 1/2" NPT
- Industrielle Anwendungen:
Krananlagen, Hebeamaschinen, Pressen, Verpackungsmaschinen, Werkzeugmaschinen und andere ähnliche Betriebe, in denen Bewegungen in der Wellenumdrehung ausgedrückt werden.

Massbild



Serie MR 221

Massbild



Spezifikationen, Themen können ohne Nachricht geändert werden

Gehäuse	NEMA 4 / IP 66 NEMA 4X / IP 66	Anmerkung: IP Bewertung trifft nur zu als Masseinheit, wenn die Einheit angeschlossen und richtig versiegelt ist. Gussaluminium Rostfreier Stahl
Schalter	Dauerhafter Strom Zugeschalteter Strom Mechanisches Leben	6A 10A 250V AC / 6A 24V DC 10 x 10 ⁶ Zyklen
Nockenprogrammierung	1 – 2 (COM – NC) 1 – 3 (COM – NC) Wiederholungen	Mit Nockensenkprofil: 4° ...180° (1 ...50%) Mit Nockenspitzenprofil: 4° ...356° (1 ...99%) 1.8°
Mechanische Bewertung	Max. RPM Mechanisches Leben Max. seitliche Last Max. axiale Last Lagerleben	3000 rpm 10 x 10 ⁶ Zyklen (typisch) 890 N (200 lbf) bis 500 RPM, 445 N (100 lbf) bis 1800 RPM 360 N (80 lbf) bis 500 RPM, 185 N (40 lbf) bis 1800 RPM 10 Jahre (87'660 Stunden) ununterbrochener Betrieb mit 350 N (78 lbf) seitliche Last bei 1000 RPM
Leitung	24-10 AWG	Über Phoenix MKDS 5/3-6,35 COMBICON modulare Verdrahtung, Blöcke mit Schraubenanschluss
Temperatur	-40°C bis +85°C	Ablage- und Betriebstemperatur
Inhaltsliste	1. 2. 3. 4. 5. 6. 7. 8.	Ein Getriebeendschalter Geliefert mit #404 Woodruff Keil an jeder Welle angebracht. Schützende Sicherheitsabdeckung auf jeder Welle angebracht Ein PSN Programmierschlüssel Ein Leitungsüberbrücker Eine kupferne Erdungsschraube und aufgeteilte Unterlegscheiben Zwei wasserdichte Stecker Handbuch

Serie MR 221

Bestellschlüssel
Typ

Getriebeendschalter
MR221

M R 2 2 1 . X M 1 0 0

Welle

MR221 = Eine Welle

Schalter

2 = 2 Schalter
 4 = 4 Schalter
 6 = 6 Schalter
 8 = 8 Schalter

Einstufige Untersetzung (Ux : 1)

U1
 U1.5
 U2.0
 U2.5
 U3.0
 U3.5
 U4.0
 U4.5
 U5.0
 U5.5
 U6.0
 U6.5

Mehrstufig Untersetzt (Mx : 1)

M12.5
 M20
 M25
 M30
 M37.5
 M40
 M50
 M52.5
 M75
 M100
 M200
 M300
 M420
 M600
 M750
 M1600
 M2250
 M2500

Gehäuse

(leer) = NEMA 4 (Standard)
 X = NEMA 4X

Wichtig: UL-geprüft sind die folgenden Untersetzungen: 20:1, 30:1, 40:1, 50:1, 75:1 und 100:1

Ersatzteile:

PSN Nockenscheiben Programmierschlüssel

Mikroschalter

Andere Untersetzungen sind auf Anfrage erhältlich

Dieses Bestellbeispiel ist für ein MR 221

Mit einem Wellenausgang in einem Standard NEMA 4

Gehäuse. 100:1 mehrstufig untersetzt mit X Schaltern.

Technische Änderungen vorbehalten / Subject to change without prior notice