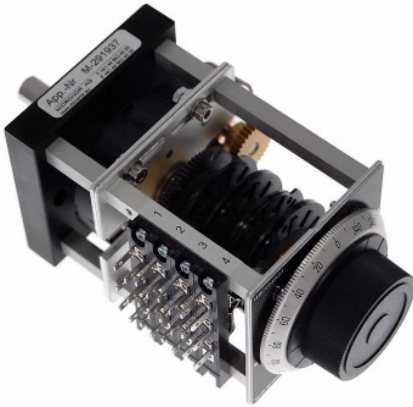


**Serie KW 60**



- **Programmkanäle** (enstellbar) 3...12  
Program channel (free setting)
- **Mikroschalter** 4A 250V AC 1A 60V DC  
Snap action switches
- **Eingangsübersetzungen** 1:1...2500 : 1  
Input ratios

**Technische Daten**

<p><b>Verstellbare Doppelnockenscheibe</b>                  Programmiermöglichkeiten                  Anzahl Impulse pro Umdrehung                  mit Nockenvertiefung 4...180° ≅ 1...50 %                  mit Nockenerhöhung 4...356° ≅ 1...99 %</p>	<p>Adjustable double cam                  Programming possibilities                  Number of pulses per revolution                  with cam profile valley 4...180° ≅ 1...50 %                  with cam profile peak 4...356° ≅ 1...99 %</p>	<p><b>NK4201.180°</b>                   1                  COM <sup>(1)</sup> NC <sup>(2)</sup>                  COM <sup>(1)</sup> NO <sup>(3)</sup></p>
<p>Präzision Mikroschalter                  Doppel- Löt- und Steckanschluss                  Gemeinsamer Kontakt                  Arbeitskontakt                  Ruhekontakt</p>	<p>Precision snap action switch                  Double solder and plug socket connection                  Common contact                  Actuating contact normally open                  Rest contact, normally closed</p>	<p>2 x 2,8 x 0,5 mm                  COM <sup>(1)</sup>                  NC <sup>(2)</sup>                  NO <sup>(3)</sup></p>
<p><b>Mikroschalter</b>                  Schaltleistung                  Kontaktmaterial                  Übergangswiderstand</p>	<p>Snap action switch                  Switching power                  Contact material                  Contact resistance</p>	<p><b>KS25B4</b>                  4A 250V AC / 1A 60V DC                  Ag 999                  &lt; 25mΩ</p>
<p><b>Drehknopfskala</b>                  Anzeige für die Programmstellung                  Manuelle Vorwahl einer bestimmten                  Position</p>	<p>Knob and scale                  Indication of the existing program position                  The manual preselection of a particular                  program position</p>	<p><b>SK360 (0...360°)</b></p>
<p><b>Option</b>                  Verstellbare Einfachnockenscheibe                  Programmiermöglichkeiten                  Anzahl Impulse pro Umdrehung                  mit Nockenvertiefung 20° (Anschluss)                  mit Nockenerhöhung (Anschluss)</p>	<p>Option                  Adjustable single cam                  Programming possibilities                  Number of pulses per revolution                  with cam profile valley 20° (connection)                  with cam profile peak (connection)</p>	<p><b>NK4101.20°</b>                   1                  COM <sup>(1)</sup> NC <sup>(2)</sup>                  COM <sup>(1)</sup> NO <sup>(3)</sup></p>
<p>Mikroschalter                  Kontaktmaterial                  Übergangswiderstand</p>	<p>Snap action switch                  Contact material                  Contact resistance</p>	<p><b>KS26B4</b>                  Au 4...6 μm                  &lt; 10mΩ</p>
<p>Anzeigeskala innen (vorne flach)</p>	<p>Indicator scale inside (flat frontside)</p>	<p>S360 (0...360°)</p>

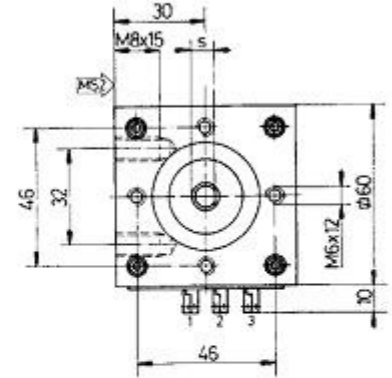
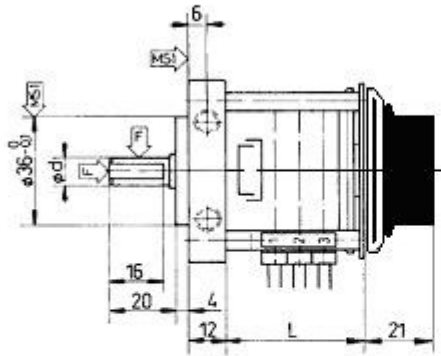
Serie KW 60

Massbild

Welle zu Endschalter / Shaft to switches

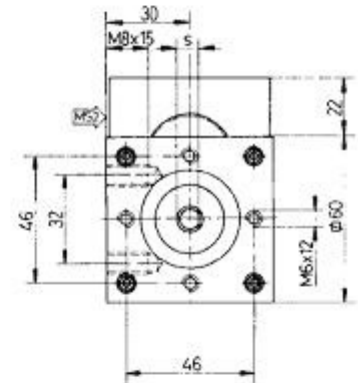
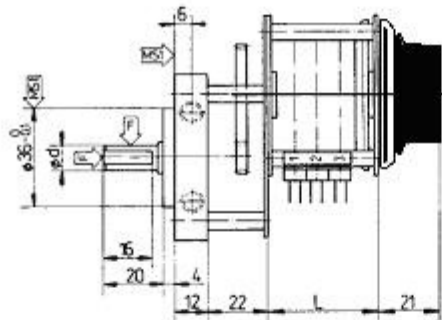
U 1:1

$e_d = 9\text{-h8}$      $s = 8,5$      $F \Rightarrow = 40\text{ N}$      $\bar{\sigma} = 80\text{ N}$     MS = Montagefläche / Mounting surface



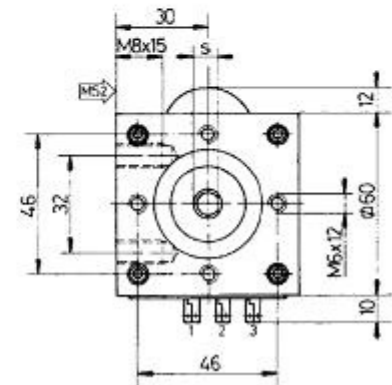
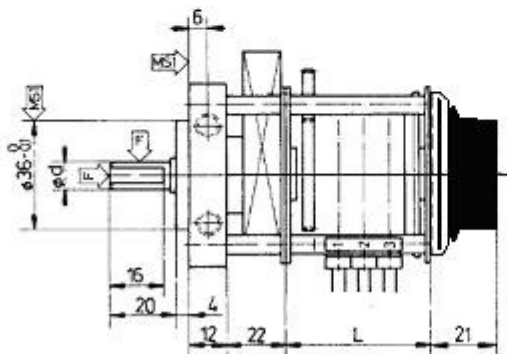
Eingangsuntersetzung (einstufig) / Input ratio (one stage)

U x:1



Eingangsuntersetzung (mehrstufig) / Input ratio (more stages)

M x:1



**Serie KW 60**

**Bestellschlüssel**

**KW60      3      U1      1**

Baugrösse 60 x 60 mm

Mass (mm) / Anzahl Schalter:

<b>3</b>	= 3 Schalter (KS25B4 oder KS26B4) 3 Nutzkontakte frei programmierbar (NK4201) oder Einfachnockenscheiben (NV4101) Drehknopfskala SK360 (0° ... 360°)
<b>6</b>	= 6 Schalter (KS25B4 oder KS26B4) 6 Nutzkontakte frei programmierbar (NK4201) oder Einfachnockenscheiben (NV4101) Drehknopfskala SK360 (0° ... 360°)
<b>9</b>	= 9 Schalter (KS25B4 oder KS26B4) 9 Nutzkontakte frei programmierbar (NK4201) oder Einfachnockenscheiben (NV4101) Drehknopfskala SK360 (0° ... 360°)
<b>12</b>	= 12 Schalter (KS25B4 oder KS26B4) 12 Nutzkontakte frei programmierbar (NK4201) oder Einfachnockenscheiben (NV4101) Drehknopfskala SK360 (0° ... 360°)

Eingangsuntersetzung (Welle zu Schalter): U = einstufig; M = mehrstufig

<b>U1</b> = 1:1	<b>M1</b> = 12,5:1
<b>U2</b> = 1,25:1	<b>M2</b> = 20:1
<b>U3</b> = 1,5:1	<b>M3</b> = 25:1
<b>U4</b> = 2:1	<b>M4</b> = 37,5:1
<b>U5</b> = 2,6:1	<b>M5</b> = 40:1
<b>U6</b> = 2,75:1	<b>M6</b> = 52,5:1
<b>U7</b> = 3,5:1	<b>M7</b> = 75:1
<b>U8</b> = 4:1	<b>M8</b> = 100:1
<b>U9</b> = 5:1	<b>M9</b> = 200:1
<b>U10</b> = 6,5:1	<b>M10</b> = 300:1
	<b>M11</b> = 420:1
	<b>M12</b> = 600:1
	<b>M13</b> = 750:1
	<b>M14</b> = 1200:1
	<b>M15</b> = 2250:1
	<b>M16</b> = 2500:1

Schnittstelle

<b>0</b>	= -
<b>1</b>	= MR 265

Optionen (auf Anfrage):      Potentiometer, Drehgeber, Rückholfeder