

Serie KW 60

Massbild / Outline drawing

- **L = siehe Anzahl Schalter**
 L = Please see number of switches

Welle zu Endschalter / Shaft to switches

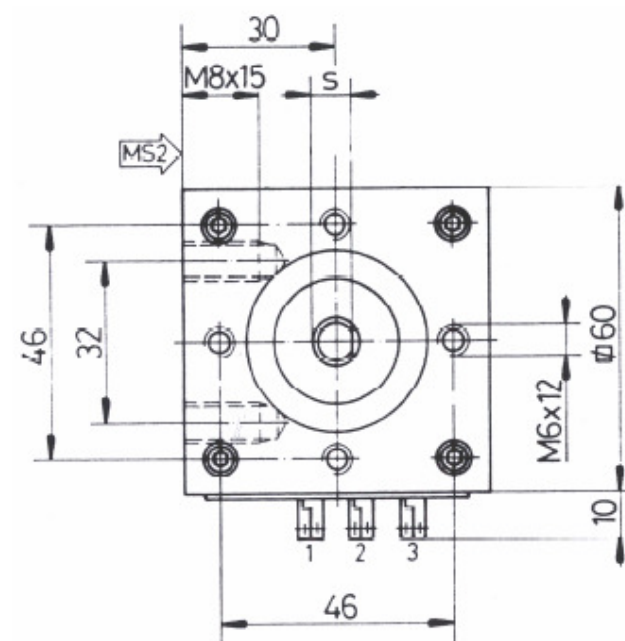
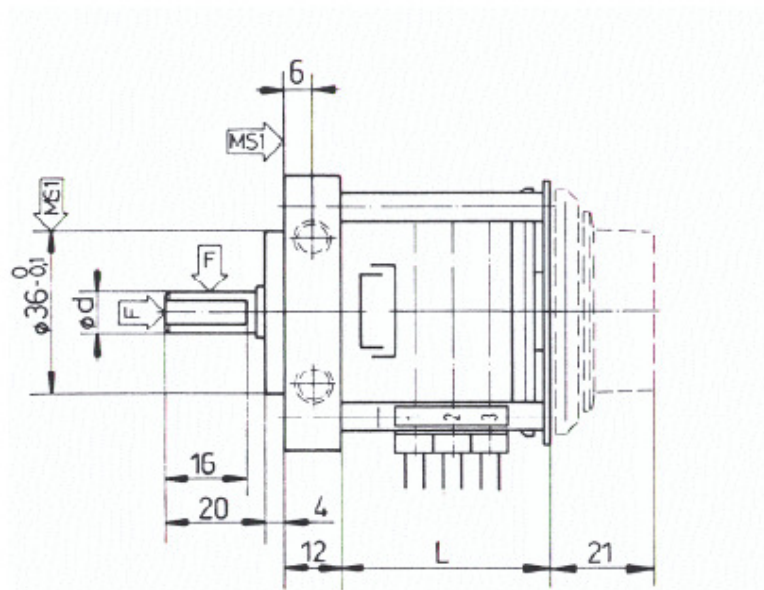
U 1:1

$\varnothing d = 9\text{-}h8$

$s = 8,5$

$F \Rightarrow = 40\text{ N}$ $\Downarrow = 80\text{ N}$

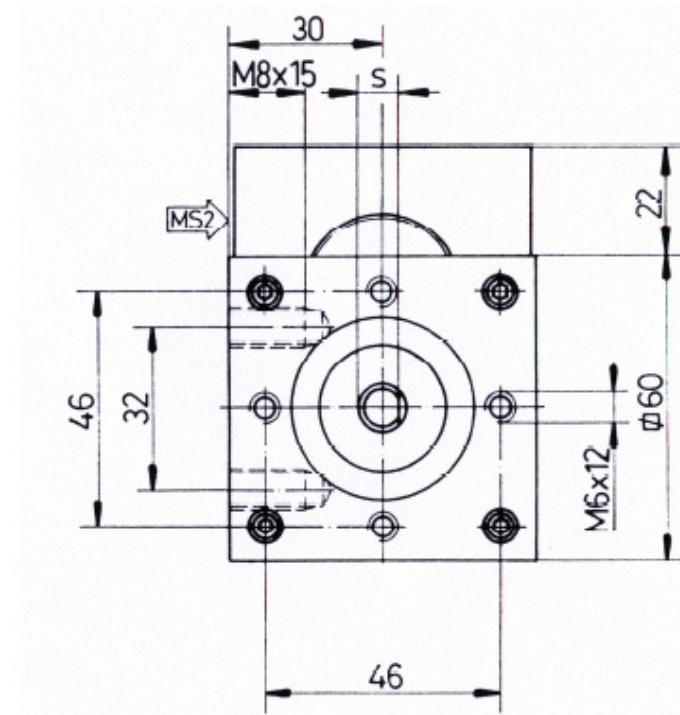
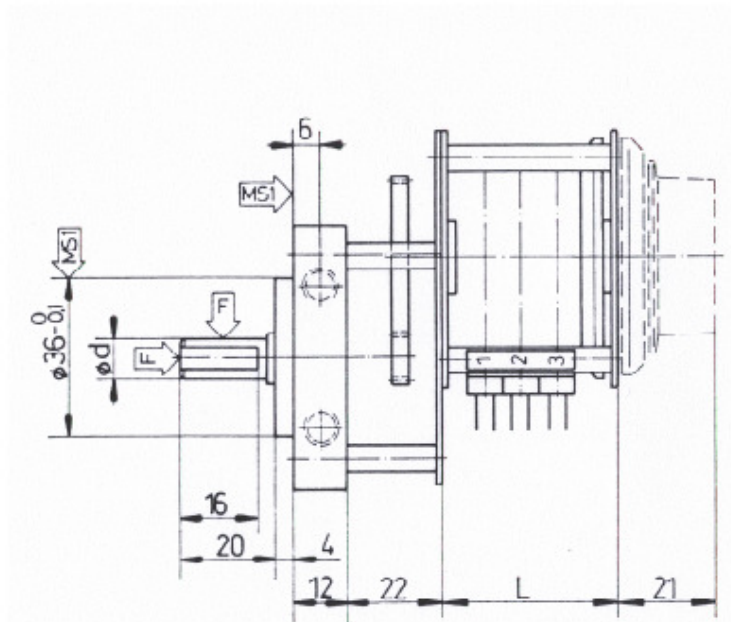
MS = Montagefläche / Mounting surface



Serie KW 60

Eingangsuntersetzung (einstufig) / Input ratio (one stage)

U x:1



Serie KW 60

Eingangsuntersetzung (mehrstufig) / Input ratio (more stages)

M x:1

