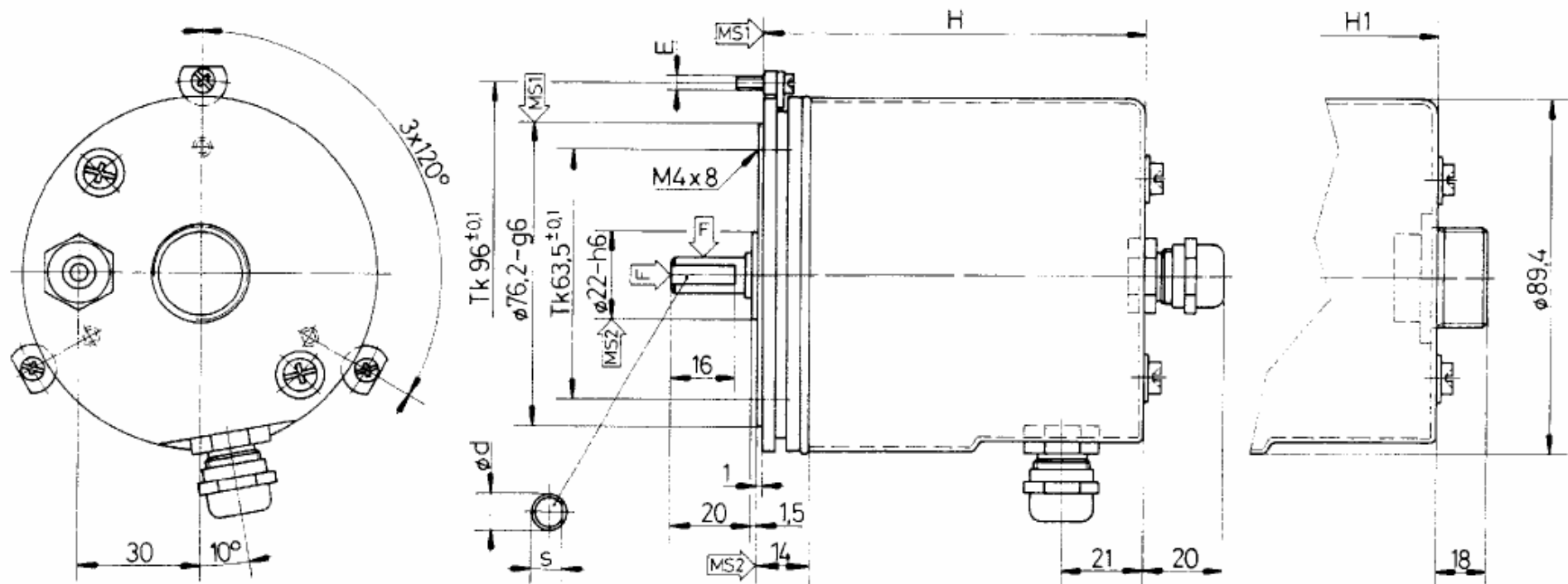


Geared limit switches (Controlled opening switches)
Getriebeendschalter (Zwangsöffner)

Serie FRL 90 Z

Massbild / Outline drawing

$\varnothing d = 9\text{-h8}$ $s = 8.5$ $E = M3 (4\text{-}40 \text{ UNC})$ $F = \rightarrow 40 \text{ N} \downarrow 80 \text{ N}$ $MS = \text{Montageflansch 7 Mounting surface}$



Technische Änderungen vorbehalten / Subject to change without prior notice