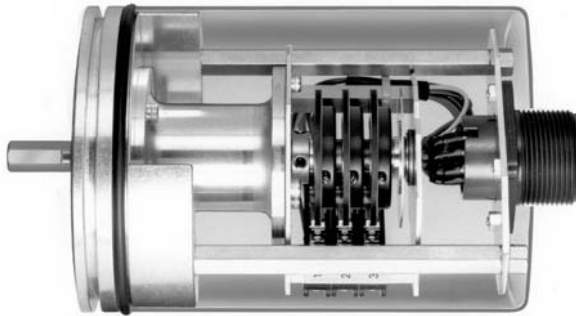


Serie FRL 90P



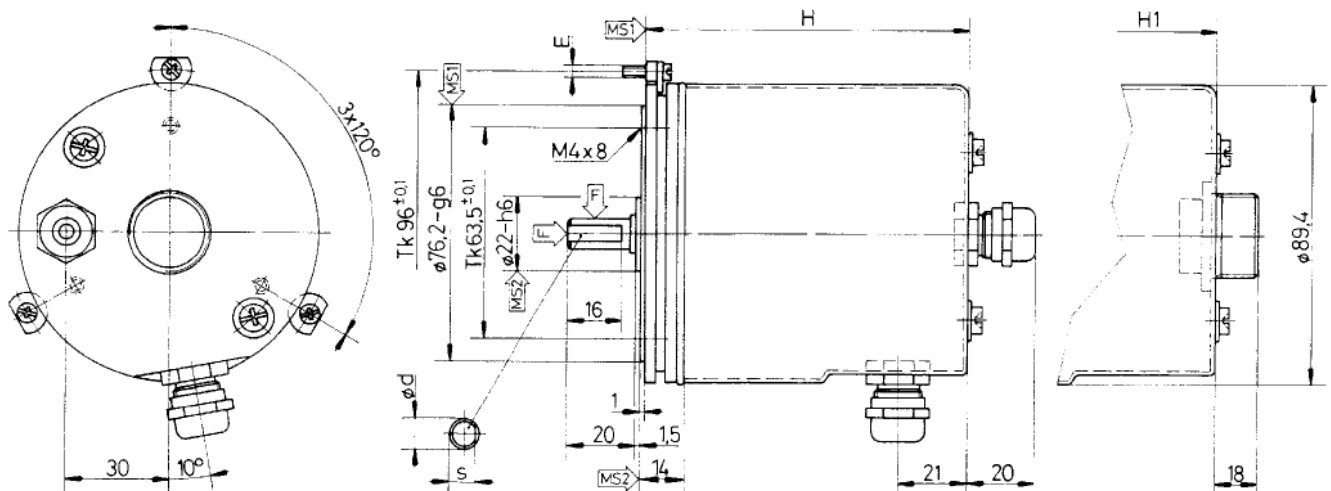
- **Spielarme Ausführung** (Planetengetriebe)
 Low backlash execution (Planetary gears)
- **Präzision-Eingangsübersetzungen** 32 : 1 ... 512 : 1
 Precision-Input ratios
- **Programmkanäle** (einstellbar) 3...7
 Program channel (free setting)
- **Mikroschalter** 4A 250V AC / 1A 60V DC
 Snap action switches
- **Schutzart** IP 64
 Protection

Technische Daten

<p>Verstellbare Doppelnockenscheibe Programmiermöglichkeiten Anzahl Impulse pro Umdrehung mit Nockenvertiefung 4...180° ≅ 1...50 % mit Nockenerhöhung 4...356° ≅ 1...99 %</p>	<p>Adjustable double cam Programming possibilities Number of pulses per revolution with cam profile valley 4...180° ≅ 1...50 % with cam profile peak 4...356° ≅ 1...99 %</p>	<p>NK4201 1 COM (1) NC (2) COM (1) NO (3)</p>
<p>Mikroschalter Schaltleistung Kontaktmaterial Übergangswiderstand</p>	<p>Snap action switch Switching power Contact material Contact resistance</p>	<p>KS25F4 4A 250V AC / 1A 60V DC Ag 999 < 25mΩ</p>
<p>Anzeigeskala</p>	<p>Indicator scale</p>	<p>S360 (0°...360°)</p>
<p>Option Einfachnockenscheibe (feinjustierbar) Impulslängen Anzahl Impulse pro Umdrehung mit Nockenvertiefung mit Nockenerhöhung</p>	<p>Option Single cam (fine adjustment) Impulse length Number of pulses per revolution with cam profile valley with cam profile peak</p>	<p>NV4101.20° 6° / 20° 1 COM (1) NC (2) COM (1) NO (3)</p>
<p>Mikroschalter Kontaktmaterial Übergangswiderstand</p>	<p>Snap action switch Contact material Contact resistance</p>	<p>KS26F4 Au 4...6 µm < 10mΩ</p>

Massbild

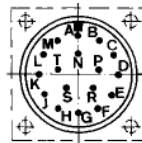
∅ d = 9-h8 s = 8,5 E = M3 (4-40 UNC) F = ⇨40 N ⇩80 N MS = Montagefläche / Mounting surface H = Option



Technische Änderungen vorbehalten / Subject to change without prior notice

Serie FRL 90P

Standard Verdrahtung



Flanschdose männlich (Ansicht auf Steckerseite)
 Connector male (View from face side)

SFP16 (16 Pin) DIN

MS 3102 A20-29P (17 Pin) MIL

Drahtfarbe Wire colour	Schalter Switches	Anschluss Function	Pin-Nr.	Pin-Nr.
Black	1	COM (1) NC (2)	1	A
White		NO (3)	2	B
Black	2	COM NC	3	C
Brown		NO	4	D
Black	3	COM NC	5	E
Green		NO	6	F
Black	4	COM NC	7	G
Yellow		NO	8	H
Black	5	COM NC	9	J
Grey		NO	10	K
Black	6	COM NC	11	L
Pink		NO	12	M
Black	7	COM NC	13	N
Blue		NO	14	P

Anschlüsse / Connection (Typ F)

mit Lötstift ø1 mm / with soldering pin DIA .039 inch

Signalfarben nach / Cable designation at
 Kabelquerschnitt für Schalter / Cable section for switches

DIN 47100
 0.34 mm² / AWG 22

Zubehör / Accessories
 Befestigungsbride / Hold down clamp
 Programmierschlüssel / Program key

3 x BMF (M3x12 mm)
 PSN

Option
 Gegenstecker gerade (weiblich) / Female cable connector straight plug
 Gegenstecker gerade (weiblich) / Female cable connector straight plug
 Gegenstecker 90° (weiblich) / Female right angle connector 90°

SGS16.PG9 (16 Pin) DIN
 MS 3106 A20-29S (17 Pin) MIL
 MS 3108 B20-29S (17 Pin) MIL

Serie FRL 90P

Bestellschlüssel

FRL90 P **3** **M1** **1** **1**

Gehäusegrösse Ø 90 mm

Mass (mm) / Anzahl Schalter:

- Baugrösse 3**
106 mmass (H)
130 mmass (H1)
- 3** = 3 Schalter
3 verstellbare Doppelnockenscheiben (NK42012)
1 Programmierschlüssel (PSN)
Anzeigeskala S360 (0°...360°)
-
- Baugrösse 5**
114 mmass (H)
146 mmass (H1)
- 5** = 5 Schalter
5 verstellbare Doppelnockenscheiben (NK4201)
1 Programmierschlüssel (PSN)
Anzeigeskala S360 (0°...360°)

Eingangsuntersetzung (Welle zu Schalter): M = mehrstufig

- M1** = 128:1
M2 = 256:1
M3 = 512:1
M4 = 32:1 auf Anfrage
M5 = 65:1 auf Anfrage

Kabelausgang:

- 1** = axial (H1) R
2 = radial (H) S

Flanschdose männlich:

- 1** = SD12 (12 Pin) DIN
2 = SD16 (16 Pin) DIN
3 = MS3102 A18-1P (10Pin) MIL
4 = MS3102 A20-27P (14Pin) MIL
5 = MS3102 A 20-29P (17Pin) MIL

Zubehör: Befestigungsbride 3 x BMF (M3 x 12 mm)