

Serie FPL 90



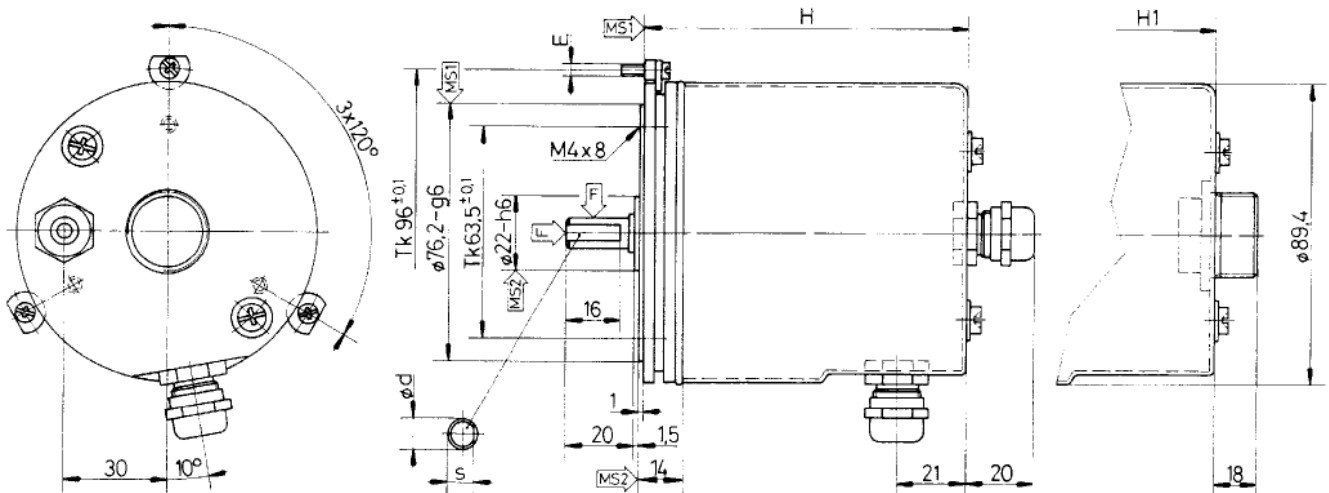
- **Leitplastik Potentiometer** Typ CP22 (Typ CP36)
 Conductive plastic Potentiometer
- **Widerstandswerte** 1K0 / 5K0 / 10K (Ω)
 Resistance
- **Hohe Linearität** ±0,03 ... ±0,1%
 Excellent linearity
- **Eingangsübersetzungen** 1:1...1000 : 1
 Input ratios
- **Programmkanäle** (einstellbar) 2, 3, 4
 Program channel (free setting)
- **Schutzart** IP 64
 Protection

Technische Daten

Verstellbare Einfachnockenscheibe Verstellbare Doppelnockenscheibe	Adjustable single cam Adjustable double cam	NK4101.20° NK4201.180°	
Programmiermöglichkeiten Anzahl Impulse pro Umdrehung mit Nockenvertiefung 4...180° ≅ 1...50 % mit Nockenerhöhung 4...356° ≅ 1...99 %	Programming possibilities Number of pulses per revolution with cam profile valley 4...180° ≅ 1...50 % with cam profile peak 4...356° ≅ 1...99 %	1 COM (1) NC (2) COM (1) NO (3)	
Mikroschalter Kontaktmaterial Übergangswiderstand Schaltleistung	Snap action switch Contact material Contact resistance Switching power	KS25F4 Ag 999 < 25mΩ 4A 250V AC / 1A 60V DC	KS26F4 Au 4...6 μm < 10 mΩ

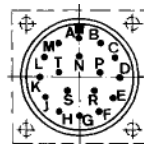
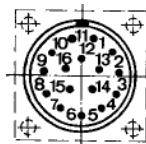
Massbild

∅ d = 9-h8 s = 8,5 E = M3 (4-40 UNC) F = ⇨40 N ⇩80 N MS = Montagefläche / Mounting surface



Serie FPL 90

Standard Verdrahtung



Flanschdose männlich (Ansicht auf Steckerseite)
 Connector male (View from face side)

SFP16 (16 Pin) DIN

MS 3102 A20-29P (17 Pin) MIL

Drahtfarbe Wire colour	Schalter Switches	Anschluss Function	Pin-Nr.	Pin-Nr.	-
White	1 (KS...F4)	COM (1)	1	A	
		NC (2)			
Brown		NO (3)			
Green	2 (KS...F4)	COM	3	C	
		NC			
Yellow		NO	4	D	
Grey	3 (KS...F4)	COM	5	E	
		NC			
Pink		NO	6	F	
Blue	4 (KS...F4)	COM	7	G	
		NC			
Red		NO	8	H	

Drahtfarbe Wire colour	Potentiometer	Anschluss Function	Pin-Nr.	Pin-Nr.
White		1	9	J
Brown	→	2	10	K
Green		3	11	L

Potentiometerschleifer verstellbar / Potentiometer slider adjustable

Ja / Yes

Anschlüsse mit Stecker / Connection with connector
 Signalfarben nach / Cable designation at
 Kabelquerschnitt für Schalter / Cable section for switches

COM-NO (2,8 x 0,5 mm)
 DIN 47100
 0.34 mm² / AWG 22

Zubehör / Accessories

Befestigungsbride / Hold down clamp
 Programmierschlüssel / Program key

3 x BMF (M3x12 mm)
 PSN

Option

Gegenstecker gerade (weiblich) / Female cable connector straight plug
 Gegenstecker gerade (weiblich) / Female cable connector straight plug
 Gegenstecker 90° (weiblich) / Female right angle connector 90°

SGS16.PG9 (16 Pin) DIN
 MS 3106 A20-29S (17 Pin) MIL
 MS 3108 B20-29S (17 Pin) MIL

Technische Daten und Zubehör / Technical data and accessories

Seite / Page 30, 31, 33, 36, 38, 39

Serie FPL 90

Bestellschlüssel

FPL90 2 U1 1 1 1

Gehäusegrösse Ø 90 mm

Mass (mm) / Anzahl Schalter:

Baugrösse 2
114 mmass (H)
138 mmass (H1)
2 = 2 Schalter
2 Endlagekontakte einstellbar (NK4101.20°)
0 Nutzkontakte (frei programierbar) (NK4201.180°)

Baugrösse 3
122 mmass (H)
146 mmass (H1)
3 = 3 Schalter
2 Endlagekontakte einstellbar (NK4101.20°)
1 Nutzkontakte (frei programierbar) (NK4201.180°)
1 Programmierschlüssel (PSN)

Baugrösse 3
130 mmass (H)
154 mmass (H1)
4 = 4 Schalter
2 Endlagekontakte einstellbar (NK4101.20°)
2 Nutzkontakte (frei programierbar) (NK4201.180°)
1 Programmierschlüssel (PSN)

Eingangsuntersetzung (Welle zu Schalter + Potentiometer): U = einstufig; M = mehrstufig

U1 = 1:1	M1 = 12,5:1
U2 = 1,25:1	M2 = 17,5:1
U3 = 1,66:1	M3 = 20,83:1
U4 = 2:1	M4 = 25:1
U5 = 2,5:1	M5 = 37,5:1
U6 = 3:1	M6 = 50:1
U7 = 3,5:1	M7 = 75:1
U8 = 3,75:1	M8 = 125:1
U9 = 4:1	M9 = 250:1
U10 = 4,5:1	M10 = 500:1
U11 = 5:1	M11 = 750:1
	M12 = 1000:1

Leitplastik Potentiometer:

1 = Typ CP22 1KΩ / ± 0,1%	4 = Typ CP36 5K0.L7 / ± 0,07%	
2 = Typ CP22 5KΩ / ± 0,1%	5 = Typ CP36 5K0.L5 / ± 0,05%	nur auf Anfrage
3 = Typ CP22 10KΩ / ± 0,1%	6 = Typ CP36 5K0.L3 / ± 0,03%	nur auf Anfrage

Kabelausgang:

1 = axial (H1)	R
2 = radial (H)	S

Flanschdose männlich:

1 = SD12 (12 Pin) DIN
2 = SD16 (16 Pin) DIN
3 = MS3102 A18-1P (10Pin) MIL
4 = MS3102 A20-27P (14Pin) MIL
5 = MS3102 A 20-29P (17Pin) MIL

Zubehör: Befestigungsbride 3 x BMF (M3 x 12 mm)