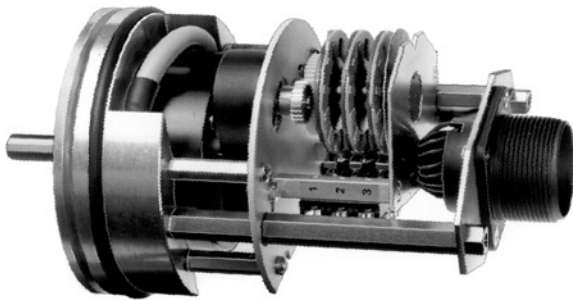


**Serie FEL 90**



- **Impulse / Pulses** 100...5000
- **Schnittstelle / Interface** Push pull / Line driver
- **Programmkanäle (einstellbar)** 2...4  
Program channel (free setting)
- **Mikroschalter** 4A 250V AC / 1A 60V DC  
Snap action switches
- **Eingangsübersetzungen** 1:1...1000:1  
Input ratios
- **Schutzart / Protection** IP 64

**Technische Daten**

**Verstellbare Doppelnockenscheibe**

Programmierungsmöglichkeiten  
 Anzahl Impulse pro Umdrehung  
 mit Nockenvertiefung 4...180° ≅ 1...50 %  
 mit Nockenerhöhung 4...356° ≅ 1...99 %

Adjustable double cam  
 Programming possibilities  
 Number of pulses per revolution  
 with cam profile valley 4...180° ≅ 1...50 %  
 with cam profile peak 4...356° ≅ 1...99 %

**NK4201.180°**

1  
 COM (1) NC (2)  
 COM (1) NO (3)

**Mikroschalter**

Schaltleistung  
 Kontaktmaterial  
 Übergangswiderstand

Snap action switch  
 Switching power  
 Contact material  
 Contact resistance

**KS25B4**

4A 250V AC / 1A 60V DC  
 Ag 999  
 < 25mΩ

**Anzeigeskala**

Mikroschalter  
 Kontaktmaterial  
 Übergangswiderstand

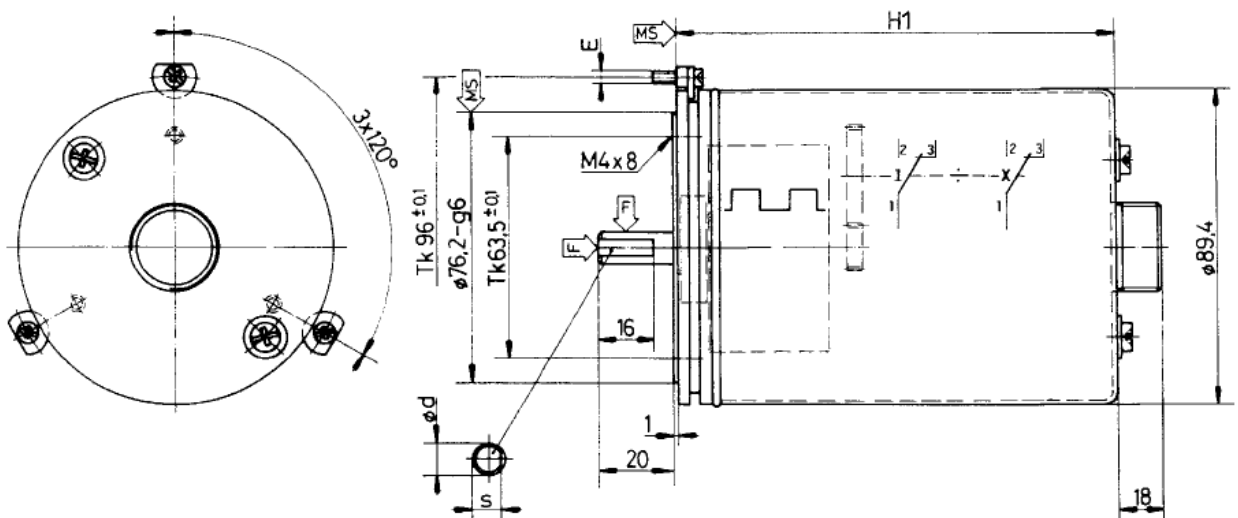
Indicator scale  
 Snap action switch  
 Contact material  
 Contact resistance

S360 (0°...360°)

KS26B4 (Option)  
 Au 4...6 μm  
 < 10mΩ

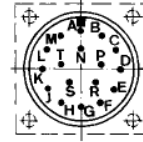
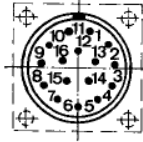
**Massbild**

∅d = 9-h8 s = 8,5 E = M3 (4-40 UNC) F = ∅40 N ∅80 N MS = Montagefläche / Mounting surface



**Serie FEL 90**

**Standard Verdrahtung**



Flanschdose männlich (Ansicht auf Steckerseite)  
 Connector male (View from face side)

SFP16 (16 Pin) DIN

MS 3102 A20-29P (17 Pin) MIL

Drahtfarbe Wire colour	Encoder Encoder	Funktion Function	Pin-Nr.	Pin-Nr.	Bemerkung Remarks
Brown		+ Vcc	1	A	
White	Ground	0 V	2	B	
Green	Channel	A	3	C	
Grey		B	4	D	
Blue		M	5	E	
Yellow	Channel	A'	6	F	
Pink		B'	7	G	
Red		M'	8	H	
Shield		-	-	-	unbenutzt / unused

Drahtfarbe Wire colour	Schalter Switches	Funktion Function	Pin-Nr.	Pin-Nr.
White	<b>1</b>	COM (1) NC (2)	9	J
Brown		NO (3)	10	K
Green	<b>2</b>	COM NC	11	L
Yellow		NO	12	M
Grey	<b>3</b>	COM NC	13	N
Pink		NO	14	P
Blue	<b>4</b>	COM NC	15	R
Red		NO	16	S

Anschlüsse mit Stecker / Connection with connector

Signalfarben nach (Kabelquerschnitt für Schalter) / Cable designation at (Cable section for switches)

COM-NO (2,8 x 0,5 mm)  
 DIN 47100 (0.34 mm<sup>2</sup> / AWG 22)

**Zubehör / Accessories**

Befestigungsbride / Hold down clamp  
 Programmierschlüssel / Program key

3 x BMF (M3x12 mm)  
 PSN

**Option**

Gegenstecker gerade (weiblich) / Female cable connector straight plug  
 Gegenstecker gerade (weiblich) / Female cable connector straight plug  
 Gegenstecker 90° (weiblich) / Female right angle connector 90°

SGS16.PG9 (16 Pin) DIN  
 MS3106A20-29S (17 Pin) MIL  
 MS3108B20-29S (17 Pin) MIL

**Technische Daten und Zubehör / Technical data and accessories**

Seite / Page 33, 36, 38, 39

**Serie FEL 90**

**Bestellschlüssel**

FEL90 **3** **U1** **1** **1** **1** **1**

Gehäusegröße: Ø 90 mm  
 Antrieb Welle zu Encoder (1:1)

Mass (mm) / Anzahl Schalter:

- |   |
|---|
| 120 mm -->Mass  |
| <b>2</b> = 2 Schalter (KS25B4 oder KS26B4 gegen Aufpreis CHF 2.50/Stk.) |
| 2 Nutzkontakte frei programmierbar (NK4201.180°)                        |
| Anzeigeskala S360 (0° ... 360°)   |
| 130 mm -->Mass  |
| <b>3</b> = 3 Schalter (KS25B4 oder KS26B4 gegen Aufpreis CHF 2.50/Stk.) |
| 3 Nutzkontakte frei programmierbar (NK4201.180°)                        |
| Anzeigeskala S360 (0° ... 360°)   |
| 138 mm -->Mass  |
| <b>4</b> = 4 Schalter (KS25B4 oder KS26B4 gegen Aufpreis CHF 2.50/Stk.) |
| 4 Nutzkontakte frei programmierbar (NK4201.180°)                        |
| Anzeigeskala S360 (0° ... 360°)   |

Eingangsuntersetzung (Welle zu Schalter): U = einstufig; M = mehrstufig

- |                    |                     |
|--------------------|---------------------|
| <b>U1</b> = 1:1    | <b>M1</b> = 12,5:1  |
| <b>U2</b> = 1,25:1 | <b>M2</b> = 17,5:1  |
| <b>U3</b> = 1,66:1 | <b>M3</b> = 20,83:1 |
| <b>U4</b> = 2:1    | <b>M4</b> = 25:1    |
| <b>U5</b> = 2,5:1  | <b>M5</b> = 37,5:1  |
| <b>U6</b> = 3:1    | <b>M6</b> = 50:1    |
| <b>U7</b> = 3,5:1  | <b>M7</b> = 75:1    |
| <b>U8</b> = 3,75:1 | <b>M8</b> = 125:1   |
| <b>U9</b> = 4:1    | <b>M9</b> = 250:1   |
| <b>U10</b> = 4,5:1 | <b>M10</b> = 500:1  |
| <b>U11</b> = 5:1   | <b>M11</b> = 750:1  |
|                    | <b>M12</b> = 1000:1 |

Kabelausgang:

- 1** = axial (H1) R

Flanschdose männlich:

- 1** = SD12 (12 Pin) DIN  
**2** = SD16 (16 Pin) DIN  
**3** = MS3102 A 18-1P (10Pin) MIL  
**4** = MS3102 A 20-27P (14Pin) MIL  
**5** = MS3102 A 20-29P (17Pin) MIL

Encoder:

- 1** = <= 2500  
**2** = > 2500

Welle:

- 0** = -  
**1** = 9 H7  
**2** = 9.52

Zubehör: Befestigungsbride 3 x BMF (M3 x 12 mm)  
 Programmierschlüssel PSN

**Encoderauswahl unter EN158!!**