

**Serie DS 60**



- **Optischer Elektroniksensor** (berührungslos) PNP  
Electronic sensor optical (contactless)
- **Speisespannung** (Antivalenten Ausgänge) 10...30 VDC (100 mA)  
Power Supply (Output antivalent)
- **Programmkanäle** (einstellbar) 3 + 5  
Program channel (free setting)
- **Eingangsübersetzungen** 1:1...2500 : 1  
Input ratios

**Technische Daten**

<b>Auswahltypen</b> (Speisespannung)	Selecting table (Power Supply)	<b>LS24.PNP</b>	(10...30V DC / 2x 100 mA)
Hellschaltung (Öffner)	Normally closed (Bright)	3 (NC)	
Dunkelschaltung (Schliesser)	Normally open (Dark)	4 (NO)	
Der leitende Ausgang Nr. 4 wird durch das Aufleuchten der Leuchtdiode angezeigt	The LED shows output tag no. 4 is on supply voltage		
Einschaltdauer	Operating time	100 % ED	
Auflösung	Resolution	1 % ~1 mm	
Max. Schaltstrom	Peak switching	100 mA	
Schaltfrequenz	Switching frequency	500 Hz	
Stromaufnahme	Current consumption	<20 mA	
<b>Verstellbare Doppelnockenscheibe</b>	Adjustable double cam	<b>NKL4201.180°</b>	
Programmiermöglichkeiten	Programming possibilities	1	
Anzahl Impulse pro Umdrehung	Number of pulses per revolution	<0,5°...359,5°	
Einstellbereich	Adjustable range		
<b>Skala innen</b> (vorne flach)	Scale inside (flate frontside)	S360 (0...360°)	
<b>Zubehör</b>	Accessories		
Programmierschlüssel für NKL	program key For NKL	PL	
<b>Option</b>	Option		
<b>Drehknopfskala</b> (aussen)	Knob and scale (out side)	SK360 (0...360°)	
Anzeige für die Programmstellung	Indication of the existing program position		
Manuelle Vorwahl einer bestimmten Position	The manual preselection of a particular program position		

**Serie DS 60**

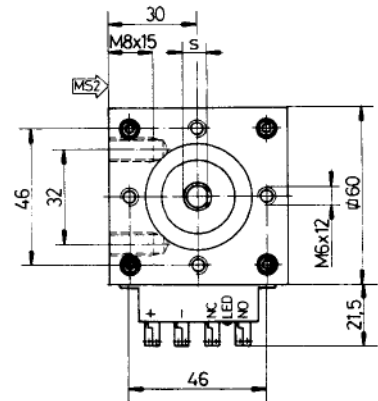
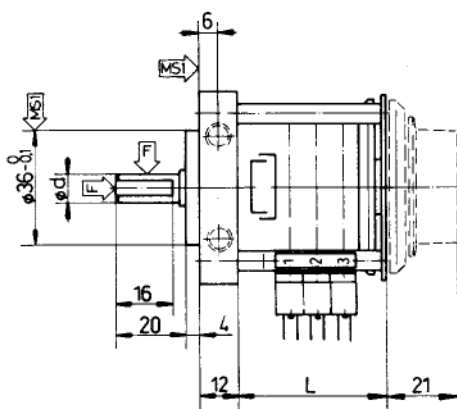
**Massbild**

- L = siehe Anzahl Schalter  
 L = Please see number of switches

**Welle zu Endschalter / Shaft to switches**

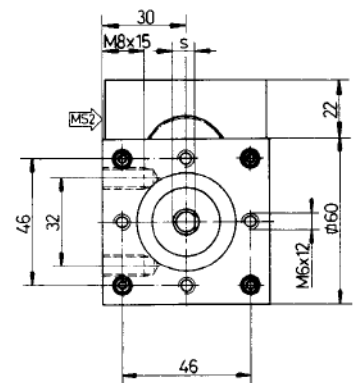
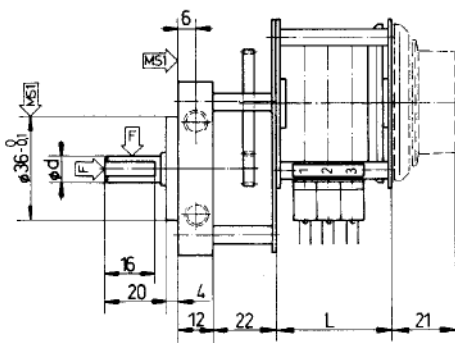
**U 1:1**

$\phi d = 9\text{-}h8$      $s = 8,5$      $F \Rightarrow = 40\text{ N}$      $\Downarrow = 80\text{ N}$     MS = Montagefläche / Mounting surface



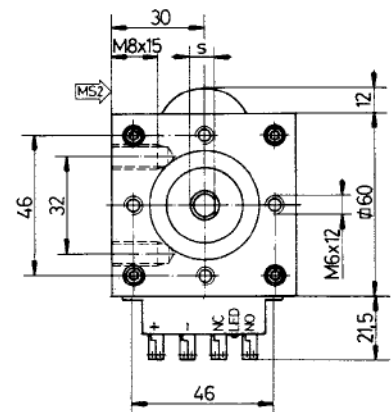
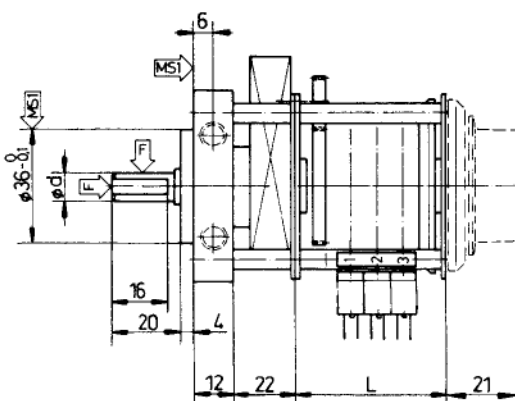
**Eingangsuntersetzung (einstufig) / Input ratio (one stage)**

**U x:1**



**Eingangsuntersetzung (mehrstufig) / Input ratio (more stages)**

**M x:1**



**Serie DS 60**

**Bestellschlüssel**

**DS60 3 U1 1**

Baugrösse 60 x 60 mm

Mass (mm) / Anzahl Schalter:

Baugrösse 3  
 44 mm (U1:1 + mehrstufig Mx:1)  
**03** = 36 mm (einstufig Ux:1)  
 0 Schalter  
 0 Nutzkontakte (frei programierbar) (NKL4201.180°)  
 1 Programmierschlüssel für NKL (PL)

Baugrösse 3  
 44 mm (U1:1 + mehrstufig Mx:1)  
**3** = 36 mm (einstufig Ux:1)  
 3 Schalter  
 3 Nutzkontakte (frei programierbar) (NKL4201.180°)  
 1 Programmierschlüssel für NKL (PL)

Baugrösse 5  
 60 mm (U1:1 + mehrstufig Mx:1)  
 52 mm (einstufig Ux:1)  
**5** = 5 Schalter  
 5 Nutzkontakte (frei programierbar) (NKL4201.180°)  
 1 Programmierschlüssel für NKL (PL)

Eingangsuntersetzung (Welle zu Schalter): U = einstufig; M = mehrstufig

<b>U1</b> = 1:1	<b>M1</b> = 12,5:1
<b>U2</b> = 1,25:1	<b>M2</b> = 20:1
<b>U3</b> = 1,5:1	<b>M3</b> = 25:1
<b>U4</b> = 2:1	<b>M4</b> = 37,5:1
<b>U5</b> = 2,6:1	<b>M5</b> = 40:1
<b>U6</b> = 2,75:1	<b>M6</b> = 52,5:1
<b>U7</b> = 3,5:1	<b>M7</b> = 75:1
<b>U8</b> = 4:1	<b>M8</b> = 100:1
<b>U9</b> = 5:1	<b>M9</b> = 200:1
<b>U10</b> = 6,5:1	<b>M10</b> = 300:1
	<b>M11</b> = 420:1
	<b>M12</b> = 600:1
	<b>M13</b> = 750:1
	<b>M14</b> = 1200:1
	<b>M15</b> = 2250:1
	<b>M16</b> = 2500:1

Auswahltypen (Speisespannung):

**1** = LS24 PNP (10...30V DC / 2x 100mA)  
**2** = -