

Serie DSW 60

Massbild / Outline drawing

- L = siehe Anzahl Schalter
 L = Please see number of switches

Welle zu Endschalter / Shaft to switches

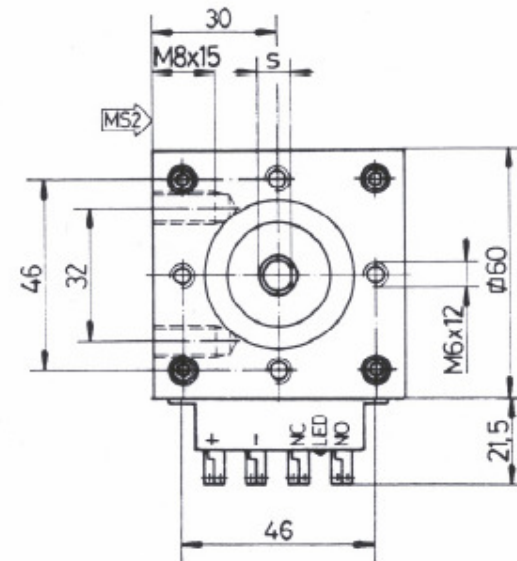
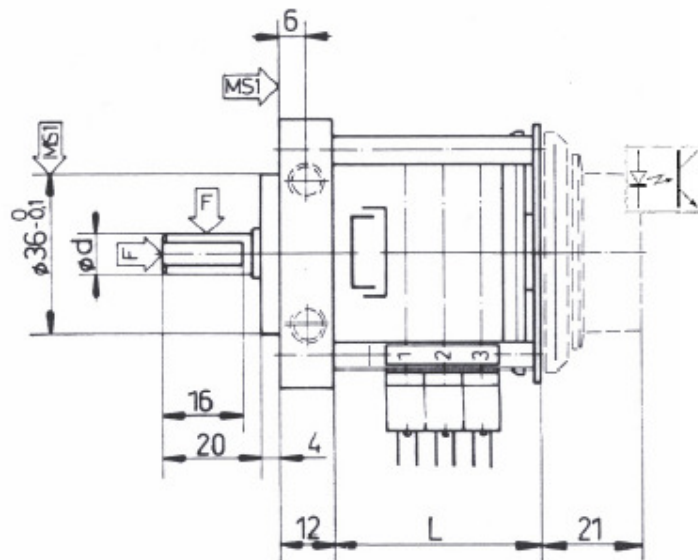
U 1:1

$\varnothing d = 9\text{-}h8$

$s = 8,5$

$F \Rightarrow = 40\text{ N}$ $\Downarrow = 80\text{ N}$

MS = Montagefläche / Mounting surface



Serie DSW 60

Eingangsuntersetzung (mehrstufig) / Input ratio (more stages)

M x: 1

