

Conductive plastic Potentiometer + Limit switches Leitplastik Potentiometer + Endschalter

Serie CW 60

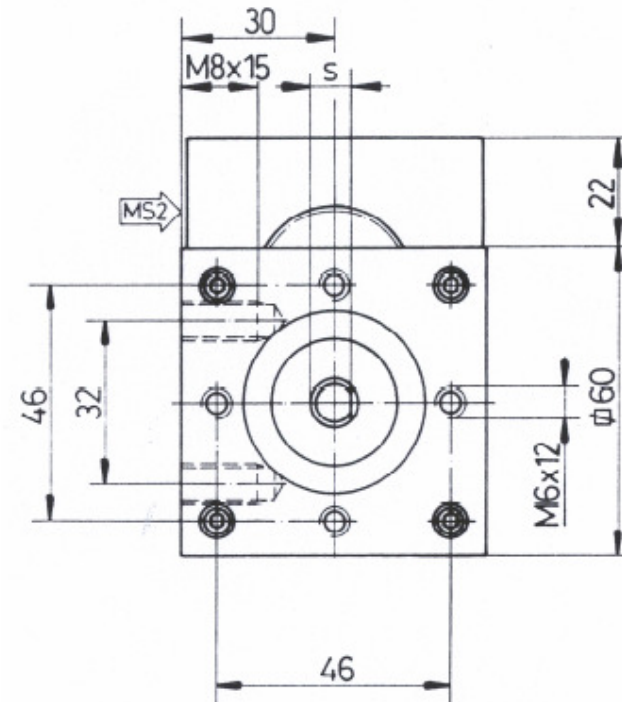
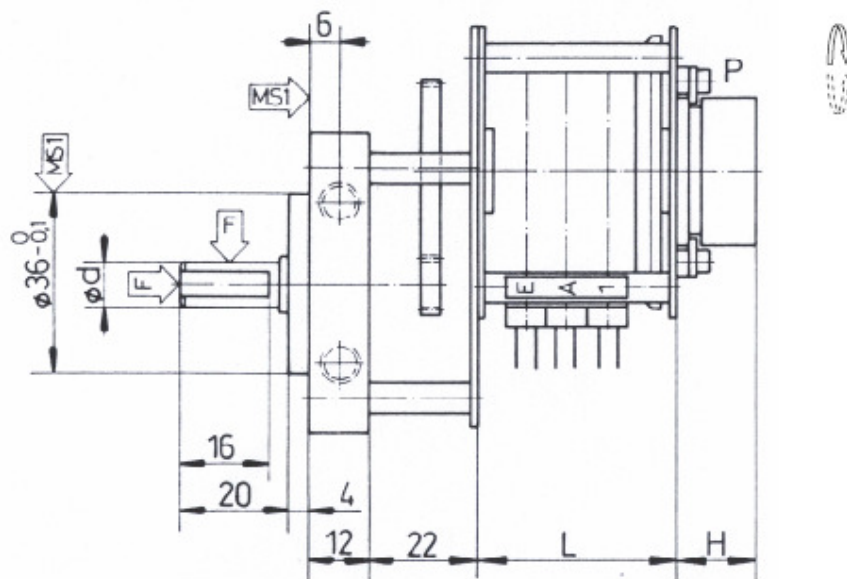
Massbild / Outline drawing

Eingangsuntersetzung (einstufig) / Input ratio (one stage)

U x:1

$\phi d = 9\text{-}h8$ $s = 8,5$ $F = \approx 40\text{ N } \nabla 80\text{ N}$ MS = Montagefläche / Mounting surface

L = siehe Anzahl Schalter / Please see number of switches
H = 16 mm (Typ CP22) / 17,8 mm (Typ CP36)



Conductive plastic Potentiometer + Limit switches Leitplastik Potentiometer + Endschalter

Serie CW 60

Eingangsuntersetzung (mehrstufig) / Input ratio (more stages)

M x:1

$\varnothing d = 9\text{-}h8$ $s = 8,5$ $F = \Rightarrow 40\text{ N } \varnothing 80\text{ N}$ MS = Montagefläche / Mounting surface

L = Mass, siehe Anzahl Schalter / Dimension, please see number of switches

H = 16 mm (Typ CP22) / 17,8 mm (Typ CP36)

